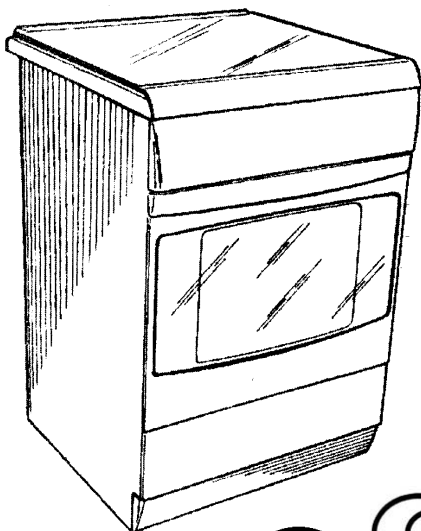


посібник
по експлуатації

ПЛИТА ЕЛЕКТРИЧНА

ПОБУТОВА



INTERNATIONAL
GOLD STAR



GRETA

www.greta.ua

Система керування,
у рамках якої була виготовлена дана продукція,
сертифікована у відповідності з вимогами
ДСТУ ISO 9001-2009 (ISO 9001:2008, IDT)

плита не може використовуватися на підприємствах харчування (кафе, ресторанах і т.і.)

ДО УВАГИ СПОЖИВАЧА

Дякуємо Вам за те, що Ви придбали плиту марки «GRETA»!

Наші плити відрізняються оригінальністю конструкції, простотою управління і обслуговування. Перед експлуатацією плити просимо Вас уважно вивчити це керівництво. В ньому Ви знайдете корисні поради і рекомендації.

Конструкція плити постійно удосконалюється, тому можливі деякі зміни, не відображені в цьому посібнику.

ЗАБОРОНЯЮТЬСЯ БУДЬ-ЯКІ ПЕРЕРОБКИ ПЛИТИ

На виріб є сертифікат відповідності українському і російському стандарту.

ЗМІСТ

Загальні вказівки	3
Технічні дані	4
Комплектність	5
Вимоги по техніці безпеки	5
Загальний вид плити	6
Панель керування	7
Інструкція з експлуатації	7
Керування плитою	8
Обслуговування і догляд	9
Можливі несправності і методи їх усунення	11
Правила зберігання	11
Гарантійні зобов'язання	11
Утилізація виробу	11
Свідоцтво про приймання і продаж	21
Талон на установку плити	22
Листок відгуку споживачів	23
Талон на гарантійний ремонт	25
Перелік гарантійних майстерень	вкладка

ЗАГАЛЬНІ ВКАЗІВКИ

Електроплита побутова мод. 1470-Э, 1370-Э ГОСТ 14919-83 (надалі електроплита), призначена для приготування широкого асортименту блюд в домашніх умовах: варіння, жаріння, тушіння овочевих, м'ясних і рибних блюд, випічки борошняних виробів, сушки грибів, овочів, фруктів. Електроплита випускається декількох виконань, вказаних в таблиці 1

Таблиця 1

Модель	1470-Э/1370-Э							
	00	01	02	03	04	05	06	07
Конструктивні особливості								
Хоз. відсік з ящиком (скляна)	*	*						
Хоз. відсік з ящиком (металев.)			*	*		*		
Хоз. відсік з дверкою					*		*	
Хоз. відсік із заглушкою								*
Освітлення духової шафи	*	*	*	*	*	*	*	
Кришка (скляна)	*		*			*		
Щиток							*	
Рожен						*		
Таймер						*		

Увага! Електроплита встановлюється в квартирах (будинках), що мають силове 40 - амперне введення із заземленням. За відсутності силового введення необхідно звернутися в управління по ремонту і обслуговуванню електроплит на можливість установки електроплити у Вашій квартирі (будинку).

Забороняється! Встановлювати електроплиту без заземлення.

При покупці електроплити перевірте комплектність, правильне заповнення гарантійного талона і наявність в посібнику по експлуатації відмітки магазину про дату продажу.

Перед початком експлуатації необхідно уважно ознайомитися з цим посібником і слідувати його рекомендаціям.

При несправності електрообладнання звертайтеся в управління по ремонту і обслуговуванню електроплит за місцем проживання або в гарантійний сервісний центр заводу-виробника.

Примітки:

а) електроплита повинна встановлюватися в приміщенні на відстані не менше 1,5 метрів від металевих раковин і трубопроводів; (вода, опалювання, каналізація). При неможливості дотримання цієї вимоги необхідно взяти заходи по огорожі металевих комунікацій або покриттю їх матеріалами, що не проводять струм.

б) використання металевих елементів водопроводу, а також елементів опалювальних систем для заземлення електроплити категорично забороняється.

ТЕХНІЧНІ ДАНІ

Електроплита відповідає вимогам наступних нормативних документів:
ГОСТ Р 52161.2.6-2006, ГОСТ Р 52161.1-2004, ГОСТ Р 51318.14.1-2006,
ГОСТ Р 51318.14.2-2006
ГОСТ Р 51317.3.2-2006, ГОСТ Р 51317.3.3-2008
ДСТУ ІЕС 60335-2-6:2002, ДСТУ CISPR 14-1:2004.

Дані про енергетичну ефективність плити електричної побутової мод. 1470-Э, 1370-Э.

Дійсна витрата електроенергії
(для духової шафи)..... 1,1кВт/час
Клас енергетичної ефективності
(для духової шафи).....С
Скорогований рівень звукової потужності
(плита з роженом) 48,1 дБА
Корисний об'єм духовки..... 50 л
Дані надані ГП «Донецькстандартметрологія».

Енергетична ефективність визначається відповідно до «Правил визначення виробниками, імпортерами класу енергетичної ефективності товару і іншої інформації про енергетичну ефективність», затвердженими Постановою Російської Федерації, а також відповідно до ДСТУ 4980.

Інформаційна енергетична етикетка відповідає ДСТУ 4980, ДСТУ 4981 і ГОСТ Р 51 388.

Етикетка енергетичної ефективності з даними розташована на дверях духовки (або в посібнику по експлуатації).

Табличка з технічними даними приладу розташована на передній стінці плити.

Номінальна напруга живлячої електричної мережі 220В ($\pm 10\%$) однофазного змінного струму.

По типу захисту від ураження електричним струмом електроплита відноситься до електроприладу класу I.

По ступеню захисту від вологи - звичного виконання.

За умов експлуатації електроплита розглядається як електроприлад, що працює під наглядом.

Частота змінного струму, Гц..... 50
Струм, не більше, А..... 40
Номінальна споживана потужність, кВт..... 7,0 (5,5)
Кількість конфорок, шт..... 4 (3)
Потужність конфорок..... таблиця 2

Таблиця 2

Розташування конфорок	Потужність, кВт		Діаметр, мм
	1470-Э	1370-Э	
ближня ліва	1,0	1,0	145
дальня ліва	1,5	1,5	180
ближня права	1,0	1,0	145
дальня права	1,5	–	145

Час розігрівання конфорок, не більше, хв. 10
 Сумарна потужність трубчатих електронагрівачів (ТЕН)
 жарочної електрошафи, кВт.....2
 Потужність верхнього ТЕНа, кВт0,8
 Потужність ТЭН-гриля, кВт (за наявності)1,5
 Потужність нижнього ТЕНа, кВт 1,2
 Регулювання температури жарочної електрошафи
 у межах від 50°C до +280°C безступінчате.
 Корисний об'єм жарочної шафи, дм³, не менше 50
 Час розігрівання жарочної електрошафи
 до температури 250°с, мін., не більше 20
 Споживана потужність освітлення (за наявності), Вт 15
 Габаритні розміри електроплити
 (висота*глибина*ширина) мм 850x540x500
 Маса плити, кг див. свідоцтво про приймання і продаж

КОМПЛЕКТНІСТЬ

Модель	1470-Э/1370-Э									
	к-ть	00	01	02	03	04	05	06	07	
Виконання										
Електроплита, шт.	1	*	*	*	*	*	*	*	*	*
Деко для жаріння, шт.	1	*	*	*	*	*	*	*	*	*
Решітка духовки, шт.	1	*	*	*	*	*	*	*	*	*
Рожен, комплект	1						*			
Опора рожна, шт.	1						*			
Регулювальні ніжки, шт	4	*	*	*	*	*	*	*	*	*
Посібник по експлуатації, шт.	1	*	*	*	*	*	*	*	*	*
Упаковка, шт.	1	*	*	*	*	*	*	*	*	*

ВИМОГИ БЕЗПЕКИ

Перед підключенням електроплити до мережі необхідно переконаватися в справності шнура, розетки. Перевірити підключення розетки до стаціонарного контакту заземлення.

Категорично забороняється робота електроплити без заземлення.

Щоб уникнути виникнення пожежі забороняється:

а) користуватися несправною електроплитою;

б) класти на електроплиту легkozаймисті предмети (папір, ганчірки і т.п.);

- в) сушити над електроплитою білизну;
- г) допускати до нагляду за роботою електроплити дітей;
- д) залишати працюючу електроплиту без нагляду.

Власникам електроплити забороняється:

- а) розбирати електроплити і змінювати електричну схему;
- б) піднімати верх, знімати кожух задньої стінки, замінювати конфорки і ТЕНИ жарочної електрошафи, а також самостійно проводити будь-який ремонт;
- в) усувати будь-які несправності при включеній електроплиті і нагрівачах, що не охололи;
- г) перевіряти нагрів конфорок дотиком руки.

ЗАБОРОНЯЄТЬСЯ! Використовувати електроплиту для опалювання квартири.

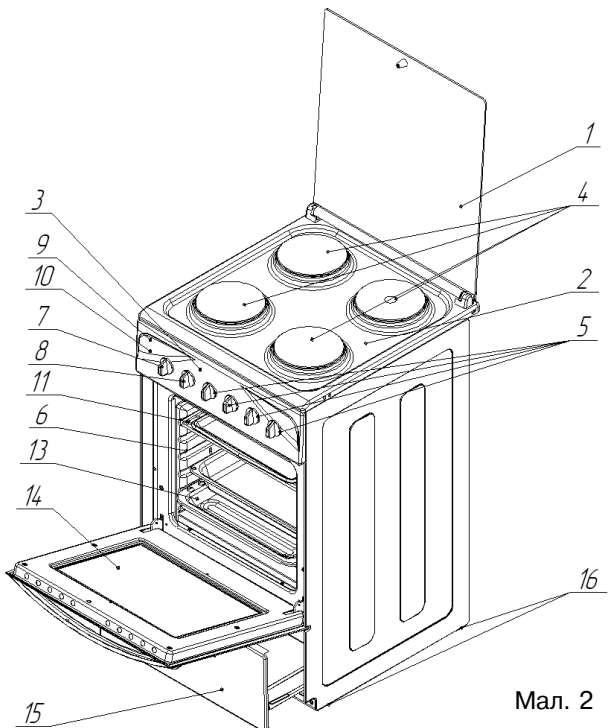
Не довіряйте дітям включення і виключення плити.

Пам'ятайте:

- а) забороняється виймати вилку з розетки до відключення всіх нагрівальних елементів;
- б) йдучи з квартири, вимикайте всі нагрівальні елементи електроплити;
- в) попадання вологи всередину електроплити неприпустимо!

ЗАГАЛЬНИЙ ВИД ЕЛЕКТРОПЛИТИ

- 1 - кришка (за наявності)
- 2 - стіл
- 3 - панель управління
- 4 - конфорка
- 5 - ручки управління конфорками
- 6 - електрична духовка
- 7 - ручка управління терморегулятором духовки
- 8 - ручка управління нагрівачами електричної духовки
- 9 - контрольна лампочка включеного стану конфорки
- 10 - контрольна лампочка включеного стану нагрівачів духовки
- 11 - решітка
- 13 - деко
- 14 - двері духовки
- 15 - господарське відділення (за наявності)
- 16 - регулювальні ніжки



Мал. 2

ПАНЕЛЬ КЕРУВАННЯ

Умовні позначення на панелі управління плити

електрична духовка



конфорки столу



ближня
ліва



дальня
ліва

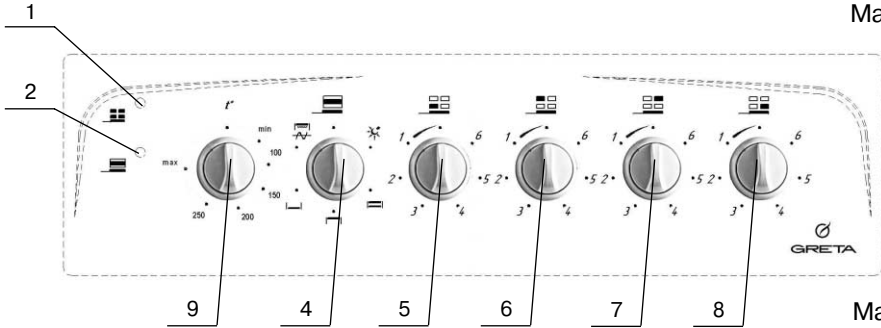


дальня
права



ближня
права

Мал. 3



Мал. 4

- 1 - сигнальна лампочка включеного стану конфорки столу;
- 2 - сигнальна лампочка включеного стану жарочної електрошафи;
- 4 - ручка перемикача потужності жарочної електрошафи;
- 5 - ручка перемикача потужності ближньої лівої конфорки;
- 6 - ручка перемикача потужності дальньої лівої конфорки;
- 7 - ручка перемикача потужності дальньої правої конфорки (окрім мод. 1370-Э);
- 8 - ручка перемикача потужності ближньої правої конфорки;
- 9 - ручка терморегулятора жарочної електрошафи.

ІНСТРУКЦІЯ З ЕКСПЛУАТАЦІЇ

Установку електроплити, її приєднання до живлячої електромережі, заземлення і випробування в роботі, технічне обслуговування в процесі експлуатації проводиться монтажно-експлуатаційними організаціями з дотриманням «Правил технічної експлуатації електроустановок споживачем»

Монтаж електроплити повинен проводитися після закінчення будівельних і обробних робіт

Електричні з'єднання

Електрична безпека плити гарантується тільки при правильному її заземленні відповідно до стандартів по електричній безпеці.

Виробник не несе відповідальності за будь-який збиток, причиною якого було неправильне під'єднання обладнання.

Під'єднання кабелю до мережі.

Плита обладнана кабелем 3x4 (3x2,5) без вилки. Для під'єднання кабелю до мережі, оснастіть його відповідною вилкою або безпосередньо приєднайте обладнання до мережі (без вилки і розетки). В останньому випадку необхідно встановити багатолінійний перемикач, відповідний навантаженню обладнання з відстанню між розведеними контактами не менше 3 мм, причому лінія заземлення не повинна розриватися.

Перед приєднанням переконаєтеся в тому, що:

- Запобіжники або автоматичні вимикачі і проводка витримують робоче навантаження обладнання див. розділ «Технічні характеристики»;
- Заземлення відповідає вимогам, що пред'являються до заземлення побутової техніки;
- Розетка або багатолінійний вимикач знаходяться в легко доступному місці.

Перед першим включенням електроплити необхідно:

- емальовані поверхні і стінки жарочної електрошафи протерти м'якою ганчіркою, змоченою в розчині м'яючого порошку, після чого протерти досуха;
- видалити консерваційну змазку з конфорок;
- провести попередній нагрів столу (без установки посуду) і не завантаженої жарочної електрошафи (з відкритими дверцями) протягом 40-60 мін. для видалення змащення і вологи.

Нагрів слід вести на мінімальних ступенях потужності.

КЕРУВАННЯ ПЛИТОЮ

Для вибору різних функцій плити служать ручки, розташовані на панелі керування мал.4

- Ручки керування електричними конфорками мал. 4 поз. 5, 6, 7, 8

Обертаючи ручку проти годинникової стрілки можна вибрати наступні функції:

0 – конфорка вимкнена

1 – 6 потужність конфорки від мінімальної до максимальної

- Ручки керування електричною духовкою

Вибір різних режимів приготування в духовці здійснюється за допомогою двох ручок мал. 4, поз. 4 і поз. 9

- Ручка управління перемикачем потужності

0 - духовка вимкнена;



- освітлення духовки, яке залишається включеним під час всіх операцій (за наявності освітлення);



- включення нижнього нагрівального елемента;



- включення верхнього нагрівального елемента;



- включення верхнього і нижнього нагрівальних елементів;



- включення ТЕН-гриля з рожемом (за наявності);

- Ручка керування датчиком-реле температури (термостатом) поз. 9 min

max - установка різних температурних режимів від 50°C до 290°C

Опис контрольних лампочок (див. мал. 4)



- контрольна лампочка електричних конфорок поз. 1



- контрольна лампочка нагрівачів електричної духовки поз. 2.

Коли вмикається контрольна лампочка нагрівачів духовки - це означає, що нагрівальні елементи (один, обидва або ТЕН-гриль) духовки включені.

Коли вмикається контрольна лампочка електричної конфорки – це означає, що конфорка включена.

Плита може мати таймер механічний для подачі звукового сигналу. Діапазон встановлюваного часу 1..60 мін. Включення таймера здійснюється відповідною ручкою на панелі управління поворотом по ходу годинникової стрілки.

Електрична духовка з ТЕН-грилем і роженом.

Управління електричною духовкою з ТЕН-грилем здійснюється датчиком-реле температури (ручка поз.9) і перемикачем потужності (ручка поз.4), які розташовані на панелі управління (мал. 4).

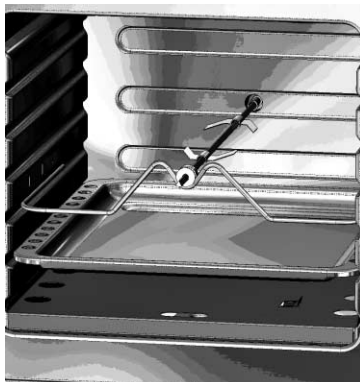
Щоб включити електричну духовку, потрібно спочатку повернути ручку датчика-реле температури поз. 9 мал. 4 за годинниковою стрілкою і установити на бажану температурну відмітку. Потім ручкою перемикача поз. 4 мал. 4 обертанням проти годинникової стрілки, включити верхній нагрівач, нижній, обидва нагрівача або ТЕН-гриль з роженом.

Ручка датчика-реле температури кругового обертання не має.

Одночасно з нагрівачами духовки включається лампочка освітлення (горить впродовж роботи електричної духовки) і контрольна лампочка електричної духовки (відключається при досягненні нагрівачами заданої температури).

Перед використанням ТЕН-гриля з роженом необхідно встановити рожен в муфту мотора і на опору див. мал. 5

Під час приготування ручка рожена повинна бути знята, а дверці закриті.



Мал. 5

Електрична духовка.

Керування електричною духовкою здійснюється датчиком-реле температури і перемикачем потужності.

Щоб включити електричну духовку, потрібно спочатку повернути ручку датчика-реле температури поз. 9 мал. 4 за годинниковою стрілкою і установити на бажану температурну відмітку. Потім ручкою перемикача поз. 4 мал. 4 обертанням проти годинникової стрілки, включити верхній нагрівач, нижній або обидва нагрівача.

Ручка датчика-реле температури кругового обертання не має.

Одночасно з нагрівачами духовки включається лампочка освітлення (горить впродовж роботи електричної духовки) і контрольна лампочка електричної духовки (відключається при досягненні нагрівачами заданої температури).

ОБСЛУГОВУВАННЯ І ДОГЛЯД

Для підвищення ККД конфорок рекомендується користуватися посудом з рівним, плоским дном, діаметром рівним або трохи більшим конфорки.

Щоб конфорки не іржавіли, не ставте на них каструлі з мокрим дном.

УВАГА! При появі слідів деформації або руйнування на поверхні електроконфорки, негайно відключить плиту від мережі! Конфорку, що вишла з ладу, відновити неможливо!

Забруднення столу може бути видалено за допомогою речовини для чищення металевих виробів. Не рекомендується вживання м'яких засобів, що володіють високими абразивними властивостями.

Не залишайте на емальованих деталях плити рідини, що містять кислоти (сік лимона, оцет, виноградний сік і ін.).

Перед користуванням жарочною електрошафою заздалегідь розігрійте її протягом 15 хв.

При випіканні не рекомендується часто відкривати двері жарочної електрошафи.

Якщо в процесі випікання передня або задня частина виробу, що випікається, зарум'янюється сильніше, то через деякий час потрібно розвернути деко на 180°.

Сушка фруктів, грибів проводиться при відкритих дверях ел. шафи.

При користуванні грилем встановлюйте решітку на верхні рівні, а піддон для збору жиру – на нижні.

Внутрішню поверхню електрошафи, оглядове скло, всі зовнішні емальовані поверхні протирайте м'якою ганчіркою, змоченою в розчині м'якого засобу, а потім досуха.

Для заміни лампи пристрою освітлення необхідно відключити плиту від мережі і зняти скляний плафон, повернувши його проти ходу годинникової стрілки (мал. 6). Після заміни лампи встановити скляний плафон назад.

Увага! Перед заміною лампи електроплиту відключити від мережі.

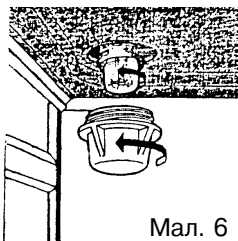
Господарське відділення.

Щоб відкрити дверці їх потрібно підвести вгору, утримуючи за спеціально виконану видавку знизу і нахилити на себе (мал. 7).

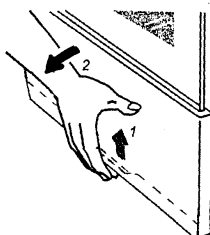
Як висунути ящик див. мал. 8

Можливе виконання плити без господарського відділення, із заглушкою.

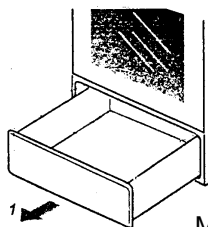
При переміщенні електроплити забороняється піднімати її за ручку дверей жарочної електрошафи. Переміщення електроплити проводиться при відкритих дверях за верх жарочної електрошафи.



Мал. 6



Мал. 7



Мал. 8

МОЖЛИВІ НЕСПРАВНОСТІ І МЕТОДИ ЇХ УСУНЕННЯ

Що відбувається	Причина	Як усунути
1. Не працює все електрообладнання	плита не приєднана до мережі	підключить плиту
	обрив шнура живлення	* замінити шнур живлення
2. Не обертається рожен	мотор рожена зупинився в «мертвій» точці	при включенні ручкою — повернути багнет в будь-яку сторону
3. Не горить лампочка освітлення духовки	немає контакту лампочки	підкручування лампочки в патроні
	перегоріла лампочка	замінити лампочку

*роботи виконуються сервісною службою.

ПРАВИЛА ЗБЕРІГАННЯ

До установки електроплити у споживача вона повинна зберігатися в заводській упаковці в опалювальних і вентиляваних приміщеннях при температурі від +1°С до +40° при відносній вологості не більше 80%, за відсутності в повітрі кислотної і іншої пари, шкідливо діючої на матеріали плити.

Складування електроплит в упаковці повинне проводитися не більше ніж в два яруси по висоті.

Транспортування електроплити повинне проводитися у вертикальному положенні в заводській упаковці із запобіганням від опадів і механічних пошкоджень.

ГАНТАЙНІ ЗОБОВ'ЯЗАННЯ

Гарантійний термін експлуатації плити 2 роки з дня продажу через роздрібну торгову мережу, а за відсутності документа, підтверджуючого передачу товару споживачу або за відсутності в посібнику по експлуатації відмітки про продаж - з дня випуску підприємством-виробником.

Рекомендується використовувати плиту тільки в домашніх умовах.

Гарантійний термін зберігання плити 12 місяців з дня випуску підприємством-виробником при дотриманні правил зберігання згідно розділу «Правила зберігання» цього посібника по експлуатації.

Покупець повинен одержати посібник по експлуатації на виріб з відміткою магазину про продаж, перевірити наявність в ньому відривного талона і заповнити його, перевірити комплектність плити і відсутність механічних пошкоджень.

Завод-виробник не приймає претензій на некомплектність і механічні пошкодження плити після її продажу.

Гарантія не розповсюджується на плити, що використовуються в суспільних місцях і підприємствах громадського харчування (кафе, ресторанах і т. д.).

Відсутність відмітки в свідоцтві про установку плити позбавляє права на гарантійний ремонт.

Завод-виробник не несе відповідальність за пошкодження, викликані невідповідністю параметрів живлячих мереж параметрам плити, обумовленим в посібнику по експлуатації.

Гарантійні зобов'язання не розповсюджуються на плити, що піддалися переробці або переобладнанню і не відповідають конструкторській документації виробника, а так само, якщо плита має сліди ремонту, виконаного споживачем або третьою особою.

Гарантійні зобов'язання не розповсюджуються на плити з пошкодженнями, викликаними стихійними бідрами (пожежа, блискавка, повінь і т.д.).

Гарантія не розповсюджується на лампу освітлення (при її наявності).

УТИЛІЗАЦІЯ ВИРОБУ

Якщо Ви хочете замінити стару плиту, її необхідно здати в спеціалізовану організацію, що займається утилізацією.

У випадку, якщо плита буде відправлена на звалище, пам'ятайте, що потрапивши в дитячі руки, вона може привести до нещасного випадку. Приведіть плиту в неробочий стан: обріжте мережний шнур, зніміть всі електричні пристрої, якими забезпечена плита.

ВНИМАНИЮ ПОТРЕБИТЕЛЯ

Благодарим Вас за то, что Вы приобрели плиту марки «GRETA»!

Наши плиты отличаются оригинальностью конструкции, простотой управления и обслуживания. Перед эксплуатацией плиты просим Вас внимательно изучить это руководство.

В нем Вы найдете полезные советы и рекомендации. Конструкция плиты постоянно совершенствуется, поэтому возможны некоторые изменения, не отраженные в настоящем руководстве.

ЗАПРЕЩАЮТСЯ ЛЮБЫЕ ПЕРЕДЕЛКИ ПЛИТЫ

На изделие имеется сертификат соответствия украинскому и российскому стандарту.

СОДЕРЖАНИЕ

Общие указания	13
Технические данные	14
Комплектность.....	15
Требования по технике безопасности.....	15
Общий вид плиты.....	16
Панель управления.....	17
Инструкция по эксплуатации	17
Управление плитой.....	18
Обслуживание и уход.....	20
Возможные неисправности и методы их устранения.....	21
Правила хранения	21
Свидетельство о приёмке и продаже	21
Гарантийные обязательства	22
Утилизация изделия	22
Талон на установку плиты	22
Листок отзыва потребителей	23
Талон на гарантийный ремонт	25
Перечень гарантийных мастерских.....	вкладыш
Информация, согласно техническому регламенту республики Казахстан	27

ОБЩИЕ УКАЗАНИЯ

Электроплита бытовая мод. 1470-Э, 1370-Э ГОСТ 14919-83 (в дальнейшем электроплита), предназначена для приготовления широкого ассортимента блюд в домашних условиях: варки, жарения, тушения овощных, мясных и рыбных блюд, выпечки мучных изделий, сушки грибов, овощей, фруктов. Электроплита выпускается нескольких исполнений, указанных в таблице 1

Таблица 1

Модель	1470-Э/1370-Э								
	00	01	02	03	04	05	06	07	
Конструктивные особенности									
Хоз. отсек с ящиком (стеклян.)	*	*							
Хоз. отсек с ящиком (металлич.)			*	*		*			
Хоз. отсек с дверкой					*		*		
Хоз. отсек с заглушкой								*	
Подсветка духового шкафа	*	*	*	*	*	*	*		
Крышка (стеклянная)	*		*			*			
Щиток							*		
Вертел						*			
Таймер						*			

Внимание! Электроплита устанавливается в квартирах (домах), имеющих силовой 40 - амперный ввод с заземлением. При отсутствии силового ввода необходимо обратиться в управление по ремонту и обслуживанию электроплит на возможность установки электроплиты в Вашей квартире (доме).

Запрещается! Устанавливать электроплиту без заземления.

При покупке электроплиты проверьте комплектность, правильное заполнение гарантийного талона и наличие в руководстве по эксплуатации отметки магазина о дате продажи.

Перед началом эксплуатации необходимо внимательно ознакомиться с настоящим руководством и следовать его рекомендациям.

При неисправности электрооборудования обращайтесь в управление по ремонту и обслуживанию электроплит по месту жительства или в гарантийный сервисный центр завода-изготовителя.

Примечания:

а) электроплита должна устанавливаться в помещении на расстоянии не менее 1,5 метра от металлических раковин и трубопроводов; (вода, отопление, канализация). При невозможности соблюдения этого требования должны быть приняты меры по ограждению металлических коммуникаций или покрытию их нетокопроводящими материалами.

б) использование металлических элементов водопровода, а также элементов отопительных систем для заземления электроплиты категорически запрещается.

ТЕХНИЧЕСКИЕ ДАННЫЕ

Электроплита соответствует требованиям следующих нормативных документов:

ГОСТ Р 52161.2.6-2006, ГОСТ Р 52161.1-2004, ГОСТ Р 51318.14.1-2006, ГОСТ Р 51318.14.2-2006,
ГОСТ Р 51317.3.2-2006, ГОСТ Р 51317.3.3-2008,
ДСТУ IEC 60335-2-6:2002, ДСТУ CISPR 14-1:2004.

Данные об энергетической эффективности плиты электрической бытовой мод. 1470-Э, 1370-Э.

Действительный расход электроэнергии
(для духового шкафа)..... 1,1кВт/час
Класс энергетической эффективности
(для духового шкафа)..... **C**
Откорректированный уровень звукового напряжения
(плита с вертелом) 48,1 дБА
Полезный объем духовки 50 л
Данные предоставлены ГП «Донецкстандартметрология».

Энергетическая эффективность определяется в соответствии с «Правилами определения производителями, импортерами класса энергетической эффективности товара и иной информации об энергетической эффективности», утвержденными Постановлением Российской Федерации, а также в соответствии с ДСТУ 4980.

Информационная энергетическая этикетка соответствует ДСТУ 4980, ДСТУ 4981 и ГОСТ Р 51 388.

Этикетка энергетической эффективности с данными располагается на двери духовки (или в руководстве по эксплуатации).

Табличка с техническими данными прибора расположена на передней стенке плиты.

Номинальное напряжение питающей электрической сети 220В ($\pm 10\%$) однофазного переменного тока.

По типу защиты от поражения электрическим током электроплита относиться к электроприбору класса I.

По степени защиты от влаги - обычного исполнения.

По условиям эксплуатации электроплита рассматривается как электроприбор, работающий под надзором.

Частота переменного тока, Гц..... 50
Ток, не более, А 40
Номинальная потребляемая мощность, кВт 7,0 (5,5)
Количество конфорок, шт..... 4 (3)
Мощность конфорок..... таблица 2

Таблица 2

Расположение конфорок	Мощность, кВт		Диаметр, мм
	1470-Э	1370-Э	
ближняя левая	1,0	1,0	145
дальняя левая	1,5	1,5	180
ближняя правая	1,0	1,0	145
дальняя правая	1,5	–	145

Время разогрева конфорок, не более, мин. 10
 Суммарная мощность трубчатых электронагревателей (ТЭН)
 жарочного электрошкафа, кВт 2
 Мощность верхнего ТЭНа, кВт 0,8
 Мощность ТЭН-гриля, кВт (при наличии) 1,5
 Мощность нижнего ТЭНа, кВт 1,2
 Регулирование температуры жарочного электрошкафа
 в пределах от 50°C до +280°C, бесступенчатое.
 Полезный объем жарочного шкафа, дм³, не менее 50
 Время разогрева жарочного электрошкафа
 до температуры 250°C, мин., не более 20
 Потребляемая мощность подсветки (при наличии) , Вт 15
 Габаритные размеры электроплиты
 (высота*глубина*ширина) мм 850x540x500
 Масса плиты, кг см. свидетельство о приёме и продаже

КОМПЛЕКТНОСТЬ

Модель	1470-Э/1370-Э									
	Кол-во	00	01	02	03	04	05	06	07	
Исполнения										
Электроплита, шт.	1	*	*	*	*	*	*	*	*	*
Противень для жарения, шт.	1	*	*	*	*	*	*	*	*	*
Решетка духовки, шт.	1	*	*	*	*	*	*	*	*	*
Вертел, комплект	1						*			
Опора вертела, шт.	1						*			
Регулировочные ножки, шт	4	*	*	*	*	*	*	*	*	*
Руководство по эксплуатации, шт.	1	*	*	*	*	*	*	*	*	*
Упаковка, шт.	1	*	*	*	*	*	*	*	*	*

ТРЕБОВАНИЯ БЕЗОПАСНОСТИ

Перед включением электроплиты в сеть необходимо убедиться в исправности шнура, розетки. Проверить подключение розетки к стационарному контакту заземления.

Категорически запрещается работа электроплиты без заземления.

Во избежание возникновения пожара запрещается:

а) пользоваться неисправной электроплитой;

б) класть на электроплиту легковоспламеняющиеся предметы (бумагу, тряпки и т.п.);

в) сушить над электроплитой белье;

г) допускать для присмотра за работой электроплиты детей;

д) оставлять работающую электроплиту без присмотра.

Владельцам электроплиты запрещается:

а) производить разборку электроплиты и изменять электросхему;

б) открывать верх, снимать кожух задней стенки, заменять конфорки и ТЭНы жарочного электрошкафа, а также самостоятельно производить какой-либо ремонт;

в) устранять любые неисправности при включенной электроплите и неостывших электронагревателях;

г) проверять нагрев конфорок прикосновением руки.

ЗАПРЕЩАЕТСЯ! Использовать электроплиту для отопления квартиры.

Не доверяйте детям включение и выключение плиты.

Помните:

а) запрещается вынимать вилку из розетки до отключения всех нагревательных элементов;

б) уходя из квартиры, выключайте все нагревательные элементы электроплиты;

в) попадание влаги внутрь электроплиты недопустимо!

ОБЩИЙ ВИД ЭЛЕКТРОПЛИТЫ

1 - крышка (при наличии)

2 - стол

3 - панель управления

4 - конфорка

5 - ручки управления конфорками

6 - электрическая духовка

7 - ручка управления терморегулятором духовки

8 - ручка управления нагревателями электрической духовки

9 - контрольная лампочка включенного состояния конфорок

10 - контрольная лампочка включенного состояния нагревателей духовки

11 - решетка

13 - противень

14 - дверь духовки

15 - хозяйственное отделение (при наличии)

16 - регулировочные ножки

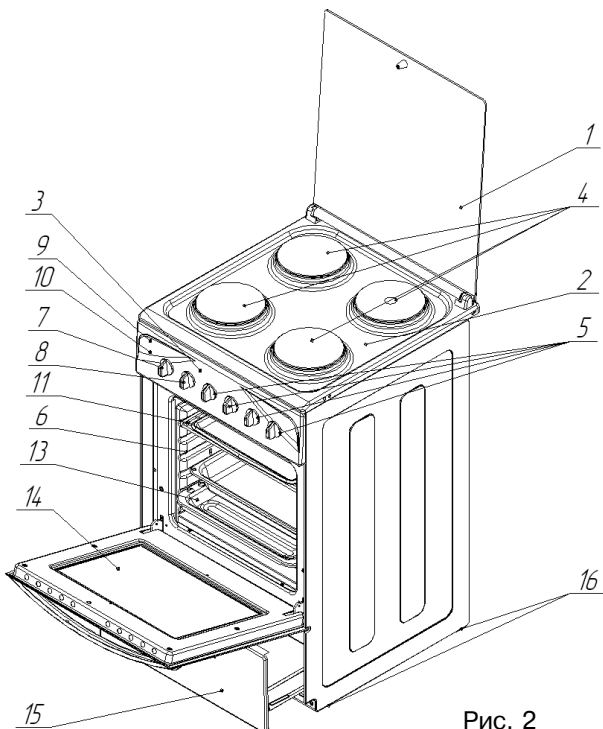


Рис. 2

ПАНЕЛЬ УПРАВЛЕНИЯ

Условные обозначения на панели управления плиты

электрическая духовка

конфорки стола



ближняя
левая

дальняя
левая

дальняя
правая

ближняя
правая

Рис. 3

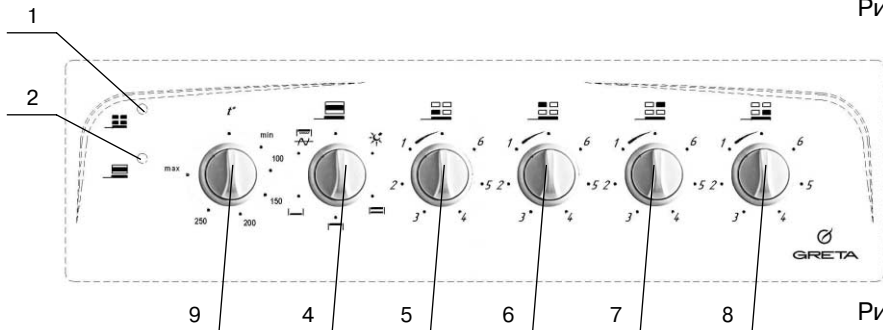


Рис. 4

- 1 - сигнальная лампочка включенного состояния конфорок стола;
- 2 - сигнальная лампочка включенного состояния жарочного электрошкафа;
- 4 - ручка переключателя мощности жарочного электрошкафа;
- 5 - ручка переключателя мощности ближней левой конфорки;
- 6 - ручка переключателя мощности дальней левой конфорки;
- 7 - ручка переключателя мощности дальней правой конфорки (кроме мод. 1370-Э);
- 8 - ручка переключателя мощности ближней правой конфорки;
- 9 - ручка терморегулятора жарочного электрошкафа.

ИНСТРУКЦИЯ ПО ЭКСПЛУАТАЦИИ

Установку электроплиты, ее присоединение к питающей электросети, заземление и опробование в работе, техническое обслуживание в процессе эксплуатации производится монтажно-эксплуатационными организациями с соблюдением «Правил технической эксплуатации электроустановок потребителем»

Монтаж электроплиты должен производиться после окончания строительных и отделочных работ

Электрические соединения

Электрическая безопасность плиты гарантируется только при правильном ее заземлении в соответствии со стандартами по электрической безопасности.

Производитель не несет ответственности за любой ущерб, причиной которого было неправильное подсоединение оборудования.

Подсоединение кабеля к сети.

Плита оборудована кабелем 3x4 (3x2,5) без вилки. Для подсоединения кабеля к сети, оснастите его соответствующей вилкой или непосредственно подсоедините оборудование к сети (без вилки и розетки). В последнем случае должен быть установлен многолинейный переключатель, соответствующий

нагрузке оборудования с расстоянием между разведенными контактами не менее 3 мм, причем линия заземления не должна разрываться.

Перед подсоединением убедитесь в том, что:

- Предохранители или автоматические выключатели и проводка выдержат рабочую нагрузку оборудования см. раздел «Технические характеристики»;
- Заземление соответствует требованиям, предъявляемым к заземлению бытовой техники;
- Розетка или многолинейный выключатель находятся в легко доступном месте.

Перед первым включением электроплиты необходимо:

- эмалированные поверхности и стенки жарочного электрошкафа протереть мягкой тряпкой, смоченной в растворе моющего порошка, после чего протереть насухо;
- удалить консервационную смазку с конфорок;
- произвести предварительный нагрев стола (без установки посуды) и незагруженного жарочного электрошкафа (с открытой дверцей) в течение 40-60 мин. для удаления смазки и влаги.

Нагрев следует вести на минимальных ступенях мощности.

УПРАВЛЕНИЕ ПЛИТОЙ

Для выбора различных функций плиты служат ручки, расположенные на панели управления рис.4

- Ручки управления электрическими конфорками рис. 4 поз. 5, 6, 7, 8

Вращая ручку против часовой стрелки можно выбрать следующие функции:

0 – конфорка выключена

1 – 6 мощность конфорки от минимальной до максимальной

- Ручки управления электрической духовкой

Выбор различных режимов приготовления в духовке осуществляется с помощью двух ручек рис. 4, поз. 4 и поз. 9

- Ручка управления переключателем мощности

0 - духовка выключена;



- освещение духовки, которое остается включенным во время всех операций (при наличии подсветки);



- включение нижнего нагревательного элемента;



- включение верхнего нагревательного элемента;



- включение верхнего и нижнего нагревательного элемента;



- включение ТЭН-гриля с вертелом (при наличии);

- Ручка управления датчиком-реле температуры (термостатом) поз. 9 min

max- установка различных температурных режимов от 50°C до 290°C

Описание контрольных лампочек (см. рис. 4)



- контрольная лампочка электрических конфорок поз. 1

- контрольная лампочка нагревателей электрической духовки поз. 2.

Когда загорается контрольная лампочка нагревателей духовки - это означает, что нагревательные элементы (один, оба или ТЭН-гриль) духовки включены.

Когда загорается контрольная лампочка электрической конфорки - это значит, что конфорка включена.

Плита может иметь таймер механический для подачи звукового сигнала. Диапазон устанавливаемого времени 1..60 мин. Включение таймера осуществляется соответствующей ручкой на панели управления поворотом по ходу часовой стрелки.

Электрическая духовка с ТЭН-грилем и вертелом.

Управление электрической духовкой с ТЭН-грилем осуществляется датчиком-реле температуры (ручка поз.9) и переключателем мощности (ручка поз.4), которые расположены на панели управления (рис. 4).

Чтобы включить электрическую духовку, нужно сначала повернуть ручку датчика-реле температуры поз. 9 рис. 4 по часовой стрелке и установить на желаемую температурную отметку. Затем ручкой переключателя поз. 4 рис. 4 вращением против часовой стрелки, включить верхний нагревательный элемент, нижний, оба нагревательных элемента или ТЭН-гриль с вертелом.

Ручка датчика-реле температуры кругового вращения не имеет.

Одновременно с нагревателями духовки включается лампочка подсветки (горит на протяжении работы электрической духовки) и контрольная лампочка электрической духовки (отключается при достижении нагревателями заданной температуры).

Перед использованием ТЭН-гриля с вертелом необходимо установить вертел в муфту мотора и на опору см. рис. 5

Во время приготовления ручка вертела должна быть снята, а дверца закрыта.

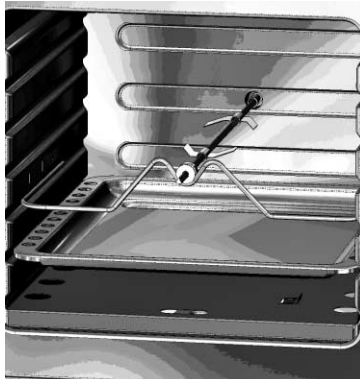


Рис. 5

Электрическая духовка.

Управление электрической духовкой осуществляется датчиком-реле температуры и переключателем мощности.

Чтобы включить электрическую духовку, нужно сначала повернуть ручку датчика-реле температуры поз. 9 рис. 4 по часовой стрелке и установить на желаемую температурную отметку. Затем ручкой переключателя поз. 4 рис. 4 вращением против часовой стрелки, включить верхний нагревательный элемент, нижний или оба нагревательных элемента.

Ручка датчика-реле температуры кругового вращения не имеет.

Одновременно с нагревателями духовки включается лампочка подсветки (горит на протяжении работы электрической духовки) и контрольная лампочка электрической духовки (отключается при достижении нагревателями заданной температуры).

ОБСЛУЖИВАНИЕ И УХОД

Для повышения КПД конфорок рекомендуется пользоваться посудой с ровным, плоским дном, диаметром равным или немного большим конфорки.

Чтобы конфорки не ржавели, не ставьте на них кастрюли с мокрым дном.

ВНИМАНИЕ! При появлении следов деформации или разрушения на поверхности электроконфорки, немедленно отключите плиту от сети! Вышедшую из строя конфорку восстановить невозможно!

Загрязнение стола может быть удалено с помощью вещества для чистки металлических изделий. Не рекомендуется применение моющих средств, обладающих высокими абразивными свойствами.

Не оставляйте на эмалированных деталях плиты жидкости, содержащие кислоты (сок лимона, уксус, виноградный сок и др.).

Перед пользованием жарочным электрошкафом предварительно разогрейте его в течение 15 мин.

При выпечке не рекомендуется часто открывать дверь жарочного электрошкафа.

Если в процессе выпечки передняя или задняя часть выпекаемого изделия зарумянивается сильнее, то через некоторое время нужно развернуть противень на 180°.

Сушка фруктов, грибов производится при открытой двери эл. шкафа.

При пользовании грилем помещайте решетку на верхние уровни, а поддон для сбора жира – на нижние.

Внутреннюю поверхность электрошкафа, смотровое стекло, все наружные эмалированные поверхности протирайте мягкой тряпкой, смоченной в растворе моющего средства, а затем насухо.

Для замены лампы устройства освещения необходимо отключить плиту от сети и снять стеклянный плафон, повернув его против хода часовой стрелки (рис. 6). После замены лампы установить стеклянный плафон обратно.

Внимание! Перед заменой лампы электроплиту отключить от сети.

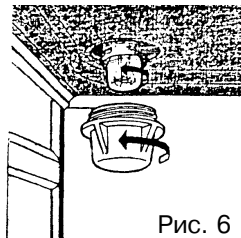


Рис. 6

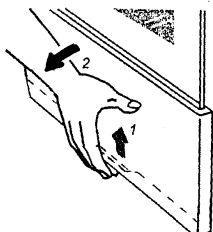


Рис. 7

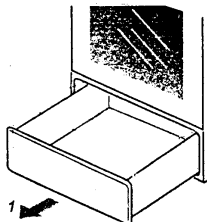


Рис. 8

Хозяйственное отделение.

Чтобы открыть дверку её нужно приподнять вверх, удерживая за специально выполненную выдавку снизу и наклонить на себя (рис. 7).

Как выдвинуть ящик см. рис. 8

Возможно исполнение плиты без хозяйственного отделения, с заглушкой.

При перемещении электроплиты запрещается поднимать ее за ручку двери жарочного электрошкафа. Перемещение электроплиты производится при открытой двери за верх жарочного электрошкафа.

ВОЗМОЖНЫЕ НЕИСПРАВНОСТИ И МЕТОДЫ ИХ УСТРАНЕНИЯ

Что происходит	Причина	Как устранить
1. Не работает все электрооборудование	плита не подсоединена к сети	подключить плиту
	обрыв шнура питания	* заменить шнур питания
2. Не вращается вертел	мотор вертела остановился в «мертвой» точке	при включении ручкой — повернуть штык в любую сторону
	нет контакта лампочки	подкрутить лампочку в патроне
3. Не горит лампочка подсветки духовки	перегорела лампочка	заменить лампочку

*работы выполняются сервисной службой.

ПРАВИЛА ХРАНЕНИЯ

До установки электроплиты у потребителя она должна храниться в заводской упаковке в отапливаемых и вентилируемых помещениях при температуре от +1°С до +40° при относительной влажности не более 80%, при отсутствии в воздухе кислотных и других паров, вредно действующих на материалы плиты.

Складирование электроплит в упаковке должно производиться не более чем в два яруса по высоте.

Транспортирование электроплиты должно производиться в вертикальном положении в заводской упаковке с предохранением от осадков и механических повреждений.

СВИДЕТЕЛЬСТВО О ПРИЕМКЕ И ПРОДАЖЕ

Электроплита бытовая 1470-Э (1370-Э), соответствует ГОСТ 14919-83.

Дата выпуска _____

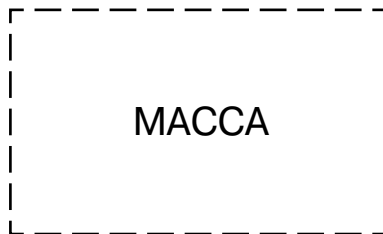
Штамп ОТК (клеймо приемщика) _____

Продана _____

М.П.

наименование предприятия торговли

Дата продажи «__» _____ 20__ г.



ГАРАНТИЙНЫЕ ОБЯЗАТЕЛЬСТВА

Гарантийный срок эксплуатации плиты 2 года со дня продажи через розничную торговую сеть, а при отсутствии документа, подтверждающего передачу товара потребителю или при отсутствии в руководстве по эксплуатации отметки о продаже - со дня выпуска предприятием-изготовителем.

Рекомендуется использовать плиту только в домашних условиях.

Гарантийный срок хранения плиты 12 месяцев со дня выпуска предприятием-изготовителем при соблюдении правил хранения согласно разделу «Правила хранения» настоящего руководства по эксплуатации.

Покупатель должен получить руководство по эксплуатации на изделие с отметкой магазина о продаже, проверить наличие в нем отрывного талона и заполнить его, проверьте комплектность плиты и отсутствие механических повреждений.

Завод-изготовитель не принимает претензий на некомплектность и механические повреждения плиты после ее продажи.

Гарантия не распространяется на плиты, используемые в общественных местах и предприятиях общественного питания (кафе, ресторанах и т. д.).

Отсутствие отметки в свидетельстве об установке плиты лишает права на гарантийный ремонт.

Завод-изготовитель не несет ответственность за повреждения, вызванные несоответствием параметров питающих сетей параметрам плиты, оговоренным в руководстве по эксплуатации.

Гарантийные обязательства не распространяются на плиты, подвергшиеся переделке или переоборудованию и не соответствующие конструкторской документации изготовителя, а так же если плита имеет следы ремонта, выполненного потребителем или третьим лицом.

Гарантийные обязательства не распространяются на плиты с повреждениями, вызванными стихийными бедствиями (пожар, молния, наводнение и т.д.).

Гарантия не распространяется на лампу освещения (при её наличии).

УТИЛИЗАЦИЯ ИЗДЕЛИЯ

Если Вы хотите заменить старую плиту, ее необходимо сдать в специализированную организацию, занимающуюся утилизацией.

В случае, если плита будет отправлена на свалку, помните, что попав в детские руки, она может привести к несчастному случаю. Приведите плиту в нерабочее состояние: обрежьте сетевой шнур, снимите все электрические устройства, которыми снабжена плита.

ТАЛОН НА УСТАНОВКУ ЭЛЕКТРОПЛИТЫ

Электроплита установлена

в г. _____

по ул. _____

в доме № _____ кв. _____ и пущена в работу механиком

наименование организации

Механик _____

подпись

Владелец _____

подпись

*** Расшифровка штрих-кода.**

Надпись сбоку - модель плиты и исполнение.
Первые пять цифр - номер изделия по заводскому справочнику, следующие две цифры - месяц выпуска, затем две цифры - год выпуска. Последние шесть цифр - серийный номер плиты.



Пример: Плита электрическая бытовая четырёхконфорочная мод. 1470-Э, номер плиты по заводскому справочнику - 54679, изготовлена в мае (05) 2008 года (08), серийный номер - 215879.

**ПРОСИМ ЗАПОЛНИТЬ И ОТПРАВИТЬ ЛИСТОК В АДРЕС ЗАВОДА,
ЭТО ПОМОЖЕТ ВЫПУСКАТЬ ПЛИТЫ БОЛЕЕ ВЫСОКОГО КАЧЕСТВА**

**ЛИСТОК
ОТЗЫВА ПОТРЕБИТЕЛЕЙ
Электроплита бытовая
ГОСТ 14919-83**



Заводской № _____

Дата выпуска « ____ » _____ 20 __ г.

Дата пуска в эксплуатацию « ____ » _____ 20 __ г.

1. Результат внешнего осмотра при получении плиты потребителем _____

2. Состояние тары _____

3. Механические повреждения плиты в результате транспортирования _____

4. Замечания по качеству изготовления плиты _____

5. Прочие замечания _____

Подпись владельца _____

6. Домашний адрес _____

7. Адрес завода-изготовителя: 84205, Украина,
г. Дружковка Донецкой обл., ул. Чайковского, 1. www.greta.ua

Импортеры в Российской Федерации:

– ООО «Грета», 308007, г. Белгород, пр-т Б.Хмельницкого, 131,
оф. 2,32., тел. +7(4722) 200-658, 200-659, 317-062.

e-mail: SergeyBershak@mail.ru;

– ЗАО «ВАЮР» 347800, Ростовская обл., г. Каменск-Шахтинский,
ул. Профильная, 33. Тел./факс (86365) 22-888.

www.vaur.ru, e-mail: vaur_o@mail.ru.

КОРЕШОК ТАЛОНА № 1

на гарантийный ремонт

наименование изделия

Изъят « 20 г. Мастер

ОАО «Грета»
84205, г. Дружковка, ул. Чайковского,1

ТАЛОН № 1

на гарантийный ремонт

электроплиты бытовой

ГОСТ 14919-83

Продана магазином № _____

_____ (наименование торгога)

« _____ » _____ 20__ г.

М.П.

_____ (подпись)

Владелец и его адрес _____

Выполнена работа: _____ (подпись)
указать неисправность

_____ Мастер _____ Владелец _____ (подпись)
(дата) (подпись) (подпись)

УТВЕРЖДАЮ: Зав. _____ (наименование бытового предприятия)

ШТАМП « _____ » _____ 20__ г.

_____ (подпись)

КОРЕШОК ТАЛОНА № 2

на гарантийный ремонт

наименование изделия

Изъят « 20 г. Мастер

ОАО «Грета»
84205, г. Дружковка, ул. Чайковского,1

ТАЛОН № 2

на гарантийный ремонт

электроплиты бытовой

ГОСТ 14919-83

Продана магазином № _____

_____ (наименование торгога)

« _____ » _____ 20__ г.

М.П.

_____ (подпись)

Владелец и его адрес _____

Выполнена работа: _____ (подпись)
указать неисправность

_____ Мастер _____ Владелец _____ (подпись)
(дата) (подпись) (подпись)

УТВЕРЖДАЮ: Зав. _____ (наименование бытового предприятия)

ШТАМП « _____ » _____ 20__ г.

_____ (подпись)

ИНФОРМАЦИЯ, СОГЛАСНО ТЕХНИЧЕСКОМУ РЕГЛАМЕНТУ РЕСПУБЛИКИ КАЗАХСТАН

**Тұрмыстық электр плитасы үлгісі 1470-Э (1370-Э)
МСТ14919-93**

Техникалық сипаттамалар.

Қоректендіретін электр желісінің нақты кернеуі 220В бір фазалық ауыспалы ағыс.

Электр ағысымен зақымдалудан қорғалу түрі бойынша электр плитасы I сыныпты электр құрылғысына жатады

Ауыспалы ағыс жиілігі, Гц.....	50
Ағыс, артық емес, А	40
Нақты қолданылатын қуат, кВт.....	7,0(5,5)
Үстел (кемпіректер қуаты 1 кестеде көрсетілген):	
Кемпіректер саны, дн	4(3)
Кемпіректердің қызу уақыты, артық емес, мин	10
Қуыру электр шкафы:	
Қуыру эл.шкафының эл.жылытқыштарының жалпы пайдаланылатын қуаты, кВт артық емес	2,0
Үстіңгі ЖЭЖ-ның қуаты, кВт	0,8
ЖЭЖ-грильдің қуаты, кВт (бар болса).....	1,5
Төменгі ЖЭЖ-ның қуаты, кВт	1,2
Қуыру шкафының пайдалы көлемі, дм ³ , кем емес.....	50
Жарықтандырудың пайдаланылатын қуаты (бар болса), Вт	15
Электр плитасының көлемдік өлшемдері (биіктік*тереңдік*көндік), мм.....	850x540x500

Плитаның салмағы орындалуына байланысты, қабылдау туралы куәлікті қараңыз.

Плитаны пайдаланудың кепілдендірілген мерзімі 1 жыл дара сауда желісі арқылы сатылған күнінен бастап, ал пайдалану бойынша жетекшілікте сату туралы белгі болмаса, өндіруші кәсіпорын шығарған күннен бастап.

Плитаның жұмыс істеу мерзімі 15 жылдан кем емес.

Жинақтылық.

Үлгі	1470-Э/1370-Э									
	Саны	00	01	02	03	04	05	06	07	
Электр плитасы	1	*	*	*	*	*	*	*	*	
Жайпақ қаңылтыр таба	1	*	*	*	*	*	*	*	*	
Духовка торы	1	*	*	*	*	*	*	*	*	
Ұршық	1						*			
Ұршықтың тіреуіші	1						*			
Реттеу аяқтары	4	*	*	*	*	*	*	*	*	
Пайдалану бойынша нұсқаулық	1	*	*	*	*	*	*	*	*	
Орама	1	*	*	*	*	*	*	*	*	

Ораманы ашу.

Тасымалдау үшін плита зақымданудан орамамен қорғалған. Ораманы ашқаннан кейін оның бөліктерін қоршаған ортаға зиян келтірмейтін әдіспен жоюыңызды өтінеміз.

Ораманы дайындау үшін пайдаланылған барлық материалдар зиянсыз және 100% қайта өңдеуге жатады.

Назар аударыңыз! Ораманы ашқан кезде орау материалдарына (полиэтилен пакеттер, пенопласт, кесілмелі материалдар және т.б.) балаларды жақындатуға болмайды.

Жою.

Егер Сіз ескі өнімді ауыстырғыңыз келсе, оны жоюмен айналысатын арнайы мекемеге тапсыру керек.

Өнім қоқыс орнына шығарылған жағдайда оның балалардың қолына тигенде қайғылы жағдайға әкеле алатындығын есте сақтаңыз. Өнімді жұмыс істемейтін күйге келтіріңіз. Бауды кесіп тастаңыз (бар болса), барлық электр құрылғыларды алып тастаңыз (бар болса).

Өндіруші мекен-жайы: «Грета» ААҚ 84205, Украина, Донецк обл. Дружковка қ., Чайковский көш., 1

ОАО «Грета»
сервисная служба 8(06267) 4-25-94, завод 4-21-71
www.greta.ua