

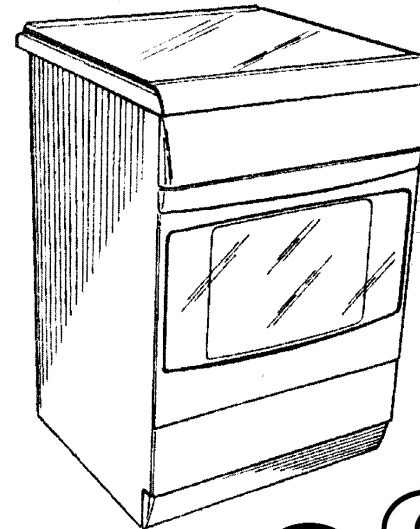
посібник по експлуатації

# ПЛИТА ЕЛЕКТРИЧНА ПОБУТОВА

руководство по эксплуатации

# ПЛИТА ЭЛЕКТРИЧЕСКАЯ БЫТОВАЯ

мод. 1470-Э-СК



INTERNATIONAL  
GOLD STAR



# GRETA

www.greta.ua

Система керування, у рамках якої була виготовлена дана продукція, сертифікована у відповідності з вимогами ДСТУ ISO 9001-2009 (ISO 9001:2008, IDT)

Система управління, в рамках которой была изготовлена данная продукция, сертифицирована в соответствии с требованиями ДСТУ ISO 9001-2009 (ISO 9001:2008, IDT)

плита не може використовуватися на підприємствах харчування (кафе, ресторанах і т.і.)  
плита не может использоваться на предприятиях питания (кафе, ресторанах и т.п.)

# ПЛИТА ЕЛЕКТРИЧНА ПОБУТОВА З СКЛОКЕРАМІЧНИМ СТОЛОМ

## ДО УВАГИ СПОЖИВАЧА

Дякуємо Вам за те, що Ви придбали плиту марки «GRETA»!

Наші плити відрізняються оригінальністю конструкції, простотою керування і обслуговування. Перед експлуатацією плити просимо Вас уважно вивчити цей посібник. В ньому Ви знайдете корисні поради і рекомендації.

Конструкція плити постійно удосконалюється, тому можливі деякі зміни, не відображені в цьому посібнику.

### ***Забороняються будь-які переробки плити!***

На виріб є сертифікат відповідності українському і російському стандарту.

Середній термін служби плити не менше 15 років від дати виробництва, за умов її нормальної експлуатації в побутових умовах відповідно до вимог керівництва по експлуатації.

Після закінчення терміну служби необхідно звернутися в сервісний центр або іншу уповноважену організацію для перевірки плити і можливості її подальшої експлуатації або заміни. У разі невиконання цих дій виникає вірогідність неправильного функціонування виробу. Виробник, продавець і сервісні центри не несуть відповідальності за подальшу безпеку приладу.

Плита мод. 1470-Э-СК-ХХ має декларацію про відповідність, зареєстровану за номером UA.034.D.0440-13 від 13 червня 2013 року. Декларація дійсна до проведення наступної перевірки 29 листопада 2016 року. Декларація видана ООВ «Промтест». Україна, 61023, м.Харків, вул. Весніна, 5 оф.309. Сертифікат відповідності № UA.TR.034.0080.D - 13 від 10.04.13 до 29.11.16, виданий органом з оцінки відповідності «Промтест». Україна, 61023, м.Харків, вул. Весніна, 5 оф.309.

Плита мод. 1470-Э-СК-ХХ має сертифікат відповідності № РОСС UA.ME05.V00479. Термін дії з 14.05.2012г. по 13.05.2015г., виданий АНО «Науково-технічний центр «Орган по сертифікації електричних машин, трансформаторів, електроустаткування і приладів». Російська Федерація, 196105, м.Санкт-Петербург, вул. Благодатна, буд. 2.

### **ВИМОГИ БЕЗПЕКИ**

Перед підключенням електроплити до мережі необхідно переконатися в якості шнура, розетки. Перевірити підключення розетки до стаціонарного контакту заземлення.

***Категорично забороняється робота електроплити без заземлення.***

Щоб уникнути виникнення пожежі забороняється:

- а) користуватися несправною електроплитою;
- б) класти на електроплиту легкозаймисті предмети (папір, ганчірки і т.п.);
- в) сушити над електроплитою білизну;
- г) допускати до нагляду за роботою електроплити дітей;
- д) залишати працюючу електроплиту без нагляду.

Власникам електроплити забороняється:

- а) розбирати електроплити і змінювати електричну схему;
- б) самостійно проводити будь-який ремонт;
- в) усувати будь-які несправності при включеній електроплиті і нагрівачах, що не охололи;

г) перевіряти нагрів склокерамічного столу, ТЕН-ів духової шафи дотиком руки.

***ЗАБОРОНЯЄТЬСЯ! Використовувати електроплиту для опалювання квартири.***

Не довіряйте дітям включення і виключення плити.

***Пам'ятайте:***

***а) забороняється виймати вилку з розетки до відключення всіх нагрівальних елементів;***

***б) йдучи з квартири, вимикайте всі нагрівальні елементи електроплити;***

***в) попадання вологи всередину електроплити неприпустимо!***

В процесі функціонування грилю або духовки доступні деталі духової шафи можуть сильно нагрітися. Не дозволяйте дітям наближатися до духової шафи. Щоб уникнути перегрівання дверей духовки рекомендується встановлювати температуру терморегулятора ТЕН-грилю не більше 200°C.

***Увага! Відкриті частини можуть стати гарячими під час використання. Маленькі діти мають бути відсторонені.***

Необхідно стежити, щоб дрібне кухонне обладнання і шнури живлення не торкалися нагрітої духовки і варильної поверхні, оскільки ізоляція цього обладнання не розрахована на високі температури.

Не допускайте забруднення варильної поверхні і заливання її рідиною при варінні. Особливо це стосується цукру, який своєю дією може пошкодити керамічну поверхню. Виникаючі забруднення треба видаляти негайно.

Забороняється ставити на нагріті зони посуд з мокрим дном, це може привести до появи на панелі незмивних п'ятен.

Використовуйте посуд, призначений для склокерамічної поверхні.

Не включати варильну панель без посуду.

Не використовуйте посуд з гострими краями - вони можуть пошкодити поверхню.  
 Не можна дивитися на зони конфорок, що розігріваються (не закриті посудом).  
 Не слід ставити на склокерамічну поверхню посуд вагою більше 25 кг.  
 Не використовувати грубі чистячі засоби і гострі предмети для чищення скла дверей і склокерамічної панелі, вони можуть подряпати її і привести до появи тріщин.

**УВАГА!** Якщо поверхня конфорки тріснула, відключіть прилад для запобігання поразці електричним струмом.

Прилад при використанні сильно нагрівається. Уникайте дотику до нагрівальних елементів усередині духовки.

**УВАГА!** Доступні частини можуть нагріватися під час експлуатації. Не допускайте близько до них дітей.

Не можна ставити легко займисті матеріали в ящик господарського відділення.

У будь-якому випадку технічної несправності, негайно відключити електроплиту від мережі і повідомити про необхідність ремонту в сервісний центр або організацію, обслуговуючу електроплиту.

Неухильно слідкувати вказівкам цієї інструкції, не допускати до експлуатації плити осіб, не ознайомлених з її змістом.

**Заборається очищення плити і духовки паром.**

При переміщенні електроплити забороняється піднімати її за ручку дверей жарочної електрошафи. Переміщення електроплити проводиться при відкритих дверях за верх жарочної електрошафи.

Плита не містить шкідливих для здоров'я речовин.

Прилад не призначений для використання особами (включаючи дітей) зі зменшеними фізичними, психічними і розумовими здібностями або за відсутності у них досвіду або знань, якщо вони не знаходяться під контролем або не проінструктовані про використання приладу особою, відповідальною за їх безпеку.

Діти повинні знаходитися під наглядом для недопущення гри з приладом.

Цей прилад не призначений для функціонування від зовнішнього таймера або окремої системи дистанційного керування.

**РОЗПАКОВКА**

Для транспортування плита захищена від ушкоджень упаковкою. Її необхідно видалити способом, що не завдає шкоди довкіллю.

Увага! Не підпускайте дітей до пакувальних матеріалів.

Зніміть пакувальні матеріали, які захищають деталі плити (поліетиленова плівка, скотч), видалите амортизаційні прокладки з духової шафи.

**ЗАГАЛЬНІ ВКАЗІВКИ**

Електроплита побутова з склокерамічним столом мод. 1470-Э-СК ГОСТ 14919-83 (надалі електроплита), призначена для приготування широкого асортименту блюд в домашніх умовах: варіння, жаріння, тушіння овочевих, м'ясних і рибних блюд, випічки борошняних виробів, сушки грибів, овочів, фруктів.

Електроплита випускається декількох виконань, вказаних в таблиці 1

Таблиця 1. Виконання плити

Конструктивні особливості	Модель 1470-Э-СК	
	02	03
Госп. відсік з дверцятами	*	*
Освітлення духової шафи	*	*
ТЕН-гриль з роженом	*	

**КОРЕШОК ТАЛОНА № 1**  
 на гарантійний ремонт  
 Ізъят « \_\_\_\_\_ » \_\_\_\_\_ г.

**КОРЕШОК ТАЛОНА № 2**  
 на гарантійний ремонт  
 Ізъят « \_\_\_\_\_ » \_\_\_\_\_ г.

ПАО «Грета» 84205, г. Дружковка, ул. Чайковского, 1

**ТАЛОН № 1**  
**на гарантійний ремонт**  
 електроплиты бытовой ГОСТ 14919-83  
 Продана магазином № \_\_\_\_\_  
 \_\_\_\_\_  
(наименование торгога)  
 « \_\_\_\_\_ » \_\_\_\_\_ 20 \_\_\_\_ г.  
 М.П. \_\_\_\_\_  
 \_\_\_\_\_  
( підпис торговельної організації)

Владелец и его адрес \_\_\_\_\_  
 Выполнена работа: \_\_\_\_\_

\_\_\_\_\_ Мастер \_\_\_\_\_ Владелец \_\_\_\_\_  
(указать неисправность)  
(дата) (подпись) (подпись)

МП \_\_\_\_\_  
( наименование бытового предприятия)  
 \_\_\_\_\_  
( должность и подпись руководителя предприятия, выполнившего ремонт)

**УСТАНОВКА ПЛИТЫ**  
 электроплита установлена \_\_\_\_\_  
(адрес владельца)  
 и пущена в работу механиком \_\_\_\_\_ МП  
 владелец \_\_\_\_\_ дата \_\_\_\_\_

ПАО «Грета» 84205, г. Дружковка, ул. Чайковского, 1

**ТАЛОН № 2**  
**на гарантійний ремонт**  
 электроплиты бытовой ГОСТ 14919-83  
 Продана магазином № \_\_\_\_\_  
 \_\_\_\_\_  
(наименование торгога)  
 « \_\_\_\_\_ » \_\_\_\_\_ 20 \_\_\_\_ г.  
 М.П. \_\_\_\_\_  
 \_\_\_\_\_  
( підпис торговельної організації)

Владелец и его адрес \_\_\_\_\_  
 Выполнена работа: \_\_\_\_\_

\_\_\_\_\_ Мастер \_\_\_\_\_ Владелец \_\_\_\_\_  
(указать неисправность)  
(дата) (подпись) (подпись)

МП \_\_\_\_\_  
( наименование бытового предприятия)  
 \_\_\_\_\_  
( должность и подпись руководителя предприятия, выполнившего ремонт)

**УСТАНОВКА ПЛИТЫ**  
 электроплита установлена \_\_\_\_\_  
(адрес владельца)  
 и пущена в работу механиком \_\_\_\_\_ МП  
 владелец \_\_\_\_\_ дата \_\_\_\_\_

Увага! Електроплита встановлюється в квартирах (будинках), що мають силове 40 - амперне введення із заземленням. За відсутності силового введення необхідно звернутися в управління по ремонту і обслуговуванню електроплит на можливість установки електроплити у Вашій квартирі (будинку).

**Забороняється встановлювати електроплиту без заземлення!**

При покупці електроплити перевірте комплектність, правильне заповнення гарантійного талона і наявність в посібнику по експлуатації відмітки магазину про дату продажу.

Пакувальні матеріали можуть бути потенційно небезпечні для дітей. При необхідності зберігайте пакувальні матеріали в недоступному для дітей місці. Розсортуйте і утилізуйте усі пакувальні матеріали відповідно до норм з охорони довкілля.

Перед початком експлуатації необхідно уважно ознайомитися з цим посібником і слідувати його рекомендаціям.

При несправності електрообладнання звертайтеся в управління по ремонту і обслуговуванню електроплит за місцем проживання або в гарантійний сервісний центр заводу-виробника.

Примітки:

а) електроплита повинна встановлюватися в приміщенні на відстані не менше 1,5 метрів від металевих раковин і трубопроводів; (вода, опалювання, каналізація). При неможливості дотримання цієї вимоги потрібно вжити заходи по огорожі металевих комунікацій або покриттю їх матеріалами, що не проводять струм.

б) використання металевих елементів водопроводу, а також елементів опалювальних систем для заземлення електроплити категорично забороняється.

**ТЕХНІЧНІ ДАНІ**

Електроплита відповідає вимогам наступних нормативних документів:

ГОСТ Р 52161.2.6-2006, ГОСТ Р 52161.1-2004, ГОСТ Р 51318.14.1-2006, ГОСТ Р 51318.14.2-2006

ГОСТ Р 51317.3.2-2006, ГОСТ Р 51317.3.3-2008

ДСТУ ІЕС 60335-2-6:2002, ДСТУ CISPR 14-1:2004.

Дані про енергетичну ефективність плити електричної побутової мод.1470-Э-СК

Дійсна витрата електроенергії (для духової шафи).....0,79 кВт/час

Клас енергетичної ефективності (для духової шафи).....А

Скорегований рівень звукової напруги (плита з рожемом) .....48,1 дБА

Корисний об'єм духовки .....50 л

Дані надані ГП «Донецькстандартметрологія».

Енергетична ефективність визначається відповідно до «Правил визначення виробниками, імпортерами класу енергетичної ефективності товару і іншої інформації про енергетичну ефективність», затвердженими Постановою Російської Федерації, а також відповідно до ДСТУ 4980.

Інформаційна енергетична етикетка відповідає ДСТУ 4980, ДСТУ 4081 і ГОСТ Р 51 388.

Етикетка енергетичної ефективності з даними розташовується на дверях духовки (або в посібнику по експлуатації).

Табличка з технічними даними приладу розташована на передній стінці плити.

Номінальна напруга живлячої електричної мережі 220В (±10%) однофазного змінного струму.

По типу захисту від ураження електричним струмом електроплита відноситься до електроприладу класу I.

По ступеню захисту від вологи - звичного виконання.

За умов експлуатації електроплита розглядається як електроприлад, що працює під наглядом.

Частота змінного струму, Гц .....50

Струм, не більше, А .....40

Номінальна споживана потужність, кВт .....7,8

Кількість конфорок, шт. ....4

Таблиця 2. Потужність конфорок

Розташування конфорок	Потужність, кВт	Діаметр, мм
ближня ліва	1,2	165
дальня ліва	1,8	200
ближня права	1,8	200
дальня права	1,2	165

Сумарна потужність трубчатих електронагрівачів (ТЕН)

жарочної електрошафи, кВт ..... 1,8

Потужність верхнього ТЕНа, кВт .....0,7

Потужність ТЕН-гриля, кВт (за наявності).....1,4

Потужність нижнього ТЕНа, кВт ..... 1,1

Регулювання температури жарочної електрошафи

у межах від 50°C до +290°C безступінчатє.

Корисний об'єм жарочної шафи, дм<sup>3</sup>, не менше .....50

Час розігрівання жарочної електрошафи

до температури 250°C, хв., не більше .....20

Споживана потужність освітлення, Вт..... 15

Габаритні розміри електроплити

(висота\*глибина\*ширина), мм..... 850x540x500

Маса плити, кг ..... див. свідоцтво про приймання

### КОМПЛЕКТНІСТЬ

Таблиця 3 Комплектність плити

Модель 1470-Э-СК	Кількість, шт.	02	03
Електроплита, шт.	1	*	*
Деко, шт.	1	*	*
Решітка духовки, шт.	1	*	*
Рожен, комплект	1	*	*
Опора рожена, шт.	1	*	*
Регулювальні ніжки, шт	4	*	*
Посібник по експлуатації, шт.	1	*	*
Упаковка, шт.	1	*	*

## ЛИСТОК ОТЗЫВА ПОТРЕБИТЕЛЕЙ

### ЭЛЕКТРОПЛИТА БЫТОВАЯ ГОСТ 14919-83

Дата пуска в эксплуатацию

« \_\_\_\_ » \_\_\_\_\_ 20 \_\_\_\_ г.

1. Результат внешнего осмотра при получении плиты потребителем

2. Состояние тары \_\_\_\_\_

3. Механические повреждения плиты в результате  
транспортирования \_\_\_\_\_

4. Замечания по качеству изготовления плиты \_\_\_\_\_

5. Прочие замечания \_\_\_\_\_

Подпись владельца \_\_\_\_\_

6. Домашний адрес, телефон \_\_\_\_\_

7. Адрес завода-изготовителя: 84205, Украина,  
г. Дружковка Донецкой обл., ул. Чайковского, 1.

**ПАО «Грета» сервисная служба 0(06267) 4-25-94, завод 4-21-71  
www.greta.ua**

**Уполномоченный представитель ПАО «Грета» в Российской Федерации:**  
– ООО «Грета», 308007, г. Белгород, пр-т Б.Хмельницкого, 131, оф. 2,32.,  
тел. +7(4722) 200-658, 200-659, 317-062.

e-mail: SergeyBershak@mail.ru;

**Импортер в Российской Федерации:**

ЗАО «ВАЮР» 347800, Ростовская обл., г. Каменск-Шахтинский,  
ул. Профильная, 33. Тел./факс (86365) 22-888.  
www.vaur.ru, e-mail: vaur\_o@mail.ru.

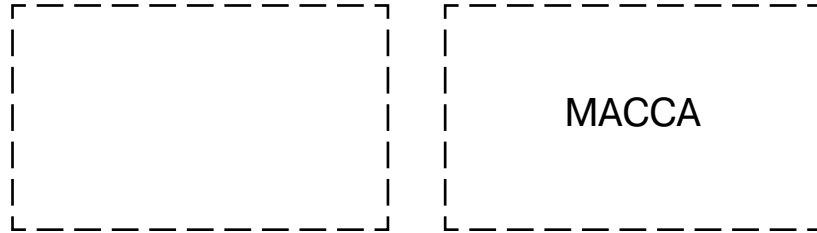
Просим заполнить и отправить листок в адрес завода,  
это поможет выпустить плиты более высокого качества

Линия отреза

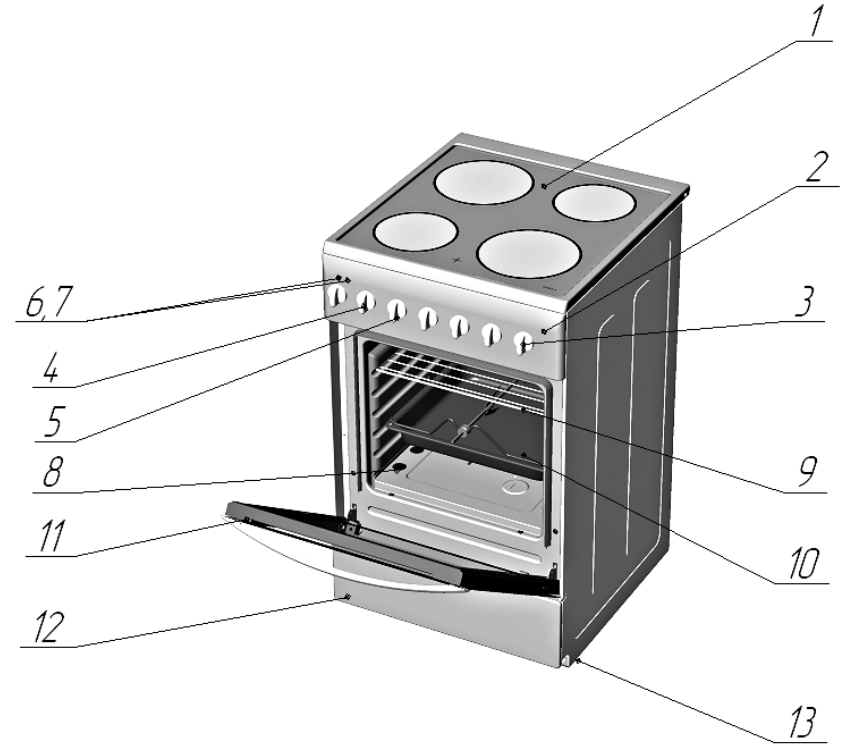
## СВИДЕТЕЛЬСТВО О ПРИЕМКЕ

Электроплита бытовая 1470-Э-СК, соответствует ГОСТ 14919-83.

Штамп ОТК (клеймо приемщика)



## УСТРІЙ ВИРОБУ



Мал.1 Загальний вигляд плити

- 1 - стіл
- 2 - панель керування
- 3 - ручки керування конфорками
- 4 - ручка керування терморегулятором духовки
- 5 - ручка керування нагрівачами електричної духової шафи
- 6 - контрольна лампочка включеного стану конфорок
- 7 - контрольна лампочка включеного стану нагрівачів духовки
- 8 - електрична духовка шафа
- 9 - решітка
- 10 - деко
- 11 - двері духової шафи
- 12 - господарське відділення
- 13 - регулювальні ніжки

### \* Расшифровка штрих-кода.

Надпись сбоку - модель плиты и исполнение.

Первые пять цифр - номер изделия по заводскому справочнику, следующие две цифры - месяц выпуска, затем две цифры - год выпуска. Последние шесть цифр - серийный номер плиты.

**Пример:** Плита электрическая бытовая четырёхконфорочная мод. 1470-Э-СК, номер плиты по заводскому справочнику - 54679, изготовлена в мае (05) 2008 года (08), серийный номер - 215879.



## ПАНЕЛЬ КЕРУВАННЯ

Електрична духовка шафа



Конфорки столу



ближня  
ліва



дальня  
ліва

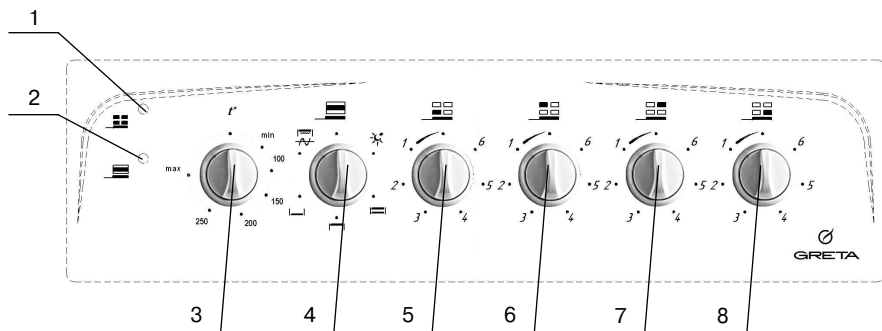


дальня  
права



ближня  
права

Мал.2 Панель керування плитою



- 1 - сигнальна лампочка включеного стану конфорки столу
- 2 - сигнальна лампочка включеного стану жарочної електрошафи
- 3 - ручка терморегулятора жарочної електрошафи
- 4 - ручка перемикача потужності жарочної електрошафи
- 5 - ручка перемикача потужності ближньої лівої конфорки
- 6 - ручка перемикача потужності дальньої лівої конфорки
- 7 - ручка перемикача потужності дальньої правої конфорки
- 8 - ручка перемикача потужності ближньої правої конфорки

### ІНСТРУКЦІЯ З ЕКСПЛУАТАЦІЇ

Установку електроплити, її приєднання до живлячої електромережі, заземлення і випробування в роботі, технічне обслуговування в процесі експлуатації проводиться монтажно-експлуатаційними організаціями згідно «Правил технічної експлуатації електроустановок споживачем».

Монтаж електроплити повинен проводитися після закінчення будівельних і обробних робіт.

Плиту слід встановлювати на твердій і рівній підлозі без використання підставок. Для вирівнювання плити в горизонтальній площині служать регулювальні ніжки.

#### Електричні з'єднання

Електрична безпека плити гарантується тільки при правильному її заземленні відповідно до стандартів по електричній безпеці.

Виробник не несе відповідальності за будь-який збиток, причиною якого було неправильне під'єднання обладнання.

#### Під'єднання кабелю до мережі

Плита обладнана кабелем 3x4 без вилки. Для під'єднання кабелю до мережі, оснастіть його відповідною вилкою або безпосередньо приєднайте обладнання до мережі (без вилки і розетки). В останньому випадку необхідно встановити багатолінійний перемикач, відповідний навантаженню обладнання з відстанню між розведеними контактами не менше 3 мм, причому лінія заземлення не повинна розриватися.

Перед приєднанням переконайтеся в тому, що:

- запобіжники або автоматичні вимикачі і проводка витримують робочу напругу обладнання див. розділ «Технічні характеристики»;
- заземлення відповідає вимогам, що пред'являються до заземлення побутової техніки;

- розетка або багатолінійний вимикач знаходяться в легко доступному місці.

Перед першим включенням електроплити необхідно:

- емальовані поверхні і стінки жарочної електрошафи протерти м'якою ганчіркою, змоченою в розчині миючого порошку, після чого протерти досуха

### УТИЛИЗАЦІЯ ИЗДЕЛИЯ

Если Вы хотите заменить старую плиту, ее необходимо сдать в специализированную организацию, которая занимается утилизацией.

В случае, если плита будет отправлена на свалку, помните, что попав в детские руки, она может привести к несчастному случаю. Приведите плиту в нерабочее состояние: обрежьте сетевой шнур, снимите все электрические устройства, которыми снабжена плита.



## ПРАВИЛА ХРАНЕНИЯ

До установки электроплиты у потребителя она должна храниться в заводской упаковке в отапливаемых и вентилируемых помещениях при температуре от +5°C до +40°C при относительной влажности не больше 80%, при отсутствии в воздухе кислотных и других паров, вредно действующих на материалы плиты.

Складирование электроплит в упаковке должно проводиться не более чем в три яруса по высоте.

Транспортирование электроплиты должно проводиться в вертикальном положении в заводской упаковке с предохранением от осадков и механических повреждений.

## ГАРАНТИЙНЫЕ ОБЯЗАТЕЛЬСТВА

Гарантийный срок эксплуатации плиты 2 года со дня продажи через розничную торговую сеть, а при отсутствии документа, товара, передача которого подтверждающей потребителю или при отсутствии в руководстве по эксплуатации отметки о продаже - со дня выпуска предприятием-производителем.

Рекомендуется использовать плиту только в домашних условиях.

Гарантийный срок хранения плиты 12 месяцев со дня выпуска предприятием-производителем при соблюдении правил хранения согласно раздела «Правила хранения» настоящего руководства по эксплуатации.

Покупатель должен получить руководство по эксплуатации на изделие с отметкой магазина о продаже, проверить наличие в нем отрывного талона и заполнить его, проверить комплектность плиты и отсутствие механических повреждений.

Завод-производитель не принимает претензий на некомплектность и механические повреждения плиты после ее продажи.

Гарантия не распространяется на плиты, которые используются в общественных местах и предприятиях общественного питания (кафе, ресторанах и т. д.).

Отсутствие отметки в свидетельстве об установке плиты лишает права на гарантийный ремонт.

Завод-производитель не несет ответственности за повреждения, вызванные несоответствием параметров питающих сетей параметрам плиты, оговоренным в руководстве по эксплуатации.

### Будьте особенно осторожны со стеклянными комплектующими!

Гарантийные обязательства не распространяются на плиты, которые подверглись переделке или переоборудованию и не соответствуют конструкторской документации производителя, а так же если плита имеет следы ремонта, выполненного потребителем или третьим лицом.

Гарантийные обязательства не распространяются на плиты с повреждениями, вызванными стихийными бедствиями (пожар, молния, наводнение и так далее).

Гарантия не распространяется на лампу освещения.

Претензии от потребителей принимает непосредственно завод-изготовитель - ПАО «Грета», который находится по адресу: 84205, Украина, г. Дружковка, Донецкой обл., ул. Чайковского, 1, а также сервисные центры.

Сервисные центры (местоположение и название см. «Перечень гарантийных сервисных центров») уполномочены изготовителем на гарантийный и последующие ремонты, а также техническое обслуживание продукции.

Гарантийный ремонт производится персоналом уполномоченной сервисной службы. Представитель сервисной службы, производящий ремонт, обязан заполнить отрывной талон (который изымается) и корешок к нему.

По вопросам эксплуатации и ремонта техники GRETA вы можете позвонить на телефон «горячей линии»:

**UA** Горячая линия 0-800-21-00-20, **RU** Горячая линия 8-800-555-18-17.

- склокерамичную поверхность протерти м'якою ганчіркою, змоченою в розчині миючого порошку, після чого протерти досуха

- провести попередній нагрів не завантаженої жарочної електрошафи (з відкритими дверцями) протягом 40-60 хв. для видалення змащення і вологи.

Нагрів слід вести на мінімальних ступінях потужності.

## КЕРУВАННЯ ПЛИТОЮ

Поверхня столу являє собою склокерамічну пластину, з внутрішньої сторони якої розташовані нагрівальні елементи різної потужності.

Унікальною властивістю склокераміки є гарна теплопровідність у зонах нагрівання і мале розсіювання тепла.

Склокерамічний стіл має високу стійкість до термічного удару, перепад температур складає 675 °C.

**УВАГА! Забороняється розігрівати їжу в алюмінієвій фользі. При контакті з гарячою поверхнею столу фольга плавиться і прикіпає до столу.**

На столі є індикатор залишкового тепла конфорок, що вказує на зону яка працює, або остигає.

**Не торкайтеся конфорки до повного остигання! Зона нагрівання залишається гарячою протягом півгодини! Будьте обережні!**

Для вибору різних функцій плити служать ручки, розташовані на панелі керування див. мал. 2.

### Ручки керування електричними конфорками

Обертаючи ручку керування конфоркою мал. 2 поз. 5, 6, 7, 8 проти годинникової стрілки можна вибрати наступні функції:

**0** - конфорка вимкнена,

**1-6** потужність конфорки від мінімальної до максимальної.

### Ручки керування електричною духовкою


Вибір різних режимів приготування в духовці здійснюється за допомогою двох ручок мал.2, поз. 3 і поз. 4.


### Ручка керування перемикачем потужності


**0** - духовка вимкнена;

 - освітлення духовки - залишається включеним під час всіх операцій ;

 - включення нижнього нагрівального елемента ( $t_{max}=280^{\circ}C$ );

 - включення верхнього нагрівального елемента ( $t_{max}=210^{\circ}C$ );

 - включення верхнього і нижнього нагрівального елемента;

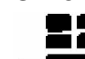
 - включення ТЕН-гриля з рожею (за наявності) ( $t_{max}=210^{\circ}C$ );

**Ручка керування датчиком-реле температури (термостатом) див. мал. 2 поз. 3**

### min

**max** - установка різних температурних режимів від 50°C до 290°C

**Опис контрольних лампочок див. мал. 2**

 - контрольна лампочка електричних конфорок поз. 1

 - контрольна лампочка нагрівачів електричної духовки поз. 2.

Коли вмикається контрольна лампочка нагрівачів духовки - це означає, що нагрівальні елементи (один, обидва або ТЕН-гриль) духовки включені.

Коли вмикається контрольна лампочка електричної конфорки – це означає, що конфорка (одна або декілька) включена.

### Електрична духовка з ТЕН-грилем і роженом

Управління електричною духовкою з ТЕН-грилем здійснюється датчиком-реле температури (ручка поз.3) і перемикачем потужності (ручка поз.4), які розташовані на панелі керування (мал. 2).

Щоб включити електричну духовку, потрібно спочатку повернути ручку датчика-реле температури мал. 2 поз. 3 за годинниковою стрілкою і установити на бажану температурну відмітку. Потім рукою перемикача мал. 2 поз. 4 обертанням проти годинникової стрілки, включити ТЕН-гриль з роженом, нижній нагрівач, верхній або обидва нагрівача.

Ручка датчика-реле температури кругового обертання не має.

Одночасно з нагрівачами духовки включається лампочка освітлення (горить впродовж роботи електричної духовки) і контрольна лампочка електричної духовки (відключається при досягненні нагрівачами заданої температури).

Перед використанням ТЕН-гриля з роженом необхідно встановити рожен в муфту мотора і на опору див. мал. 3

Під час приготування ручка рожена повинна бути знята, а дверці закриті.

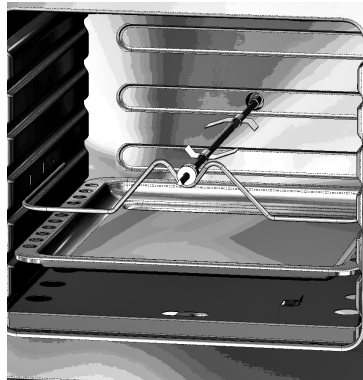
### Електрична духовка

Керування електричною духовкою здійснюється датчиком-реле температури і перемикачем потужності.

Щоб включити електричну духовку, потрібно спочатку повернути ручку датчика-реле температури поз. 3 мал. 2 за годинниковою стрілкою і установити на бажану температурну відмітку. Потім рукою перемикача поз. 4 мал. 2 обертанням проти годинникової стрілки, включити верхній нагрівач, нижній або обидва нагрівача.

Ручка датчика-реле температури кругового обертання не має.

Одночасно з нагрівачами духовки включається лампочка освітлення (горить впродовж роботи електричної духовки) і контрольна лампочка електричної духовки (відключається при досягненні нагрівачами заданої температури).



Мал.3 Установка рожена в духовій шафі

## ОБСЛУГОВУВАННЯ І ДОГЛЯД

Для підвищення ККД конфорок рекомендується користуватися посудом з рівним, плоским дном, діаметром рівним або трохи більшим конфорки. Не використовуйте каструлі з випуклим чи вогнутим дном.

**УВАГА! При появі слідів руйнування на поверхні склокерамічного столу, негайно відключити плиту від мережі! Поверхню, що вийшла з ладу, відновити неможливо!**

Склокерамічну панель необхідно чистити регулярно, після кожного використання. Мити тільки після того, як згасне датчик залишкового тепла на столі.

При польованні грилем поміщайте решетку на верхні рівні, а протвень на нижні - для збору жиру.

Внутрішню поверхню електрошкафа, обзорное стекло, все внешние эмалированные поверхности протирайте мягкой тряпкой, смоченной в растворе моющего средства, а потом насухо.

Очистка паром не допускається.

Для замены лампы устройства освещения необходимо отключить плиту от сети и снять стеклянный плафон, повернув его против хода часовой стрелки (рис. 4). После замены лампы установить стеклянный плафон назад.

**ВНИМАНИЕ!** Для предупреждения опасности поражения электрическим током перед заменой лампы убедитесь, что прибор выключен.

Периодически проверять состояние электрошнура. При обнаружении дефектов, его необходимо заменить, на аналогичный с допускаемой температурой эксплуатации не ниже 105° С. При повреждении шнура питания его замену, во избежание опасности, должен проводить изготовитель, сервисная служба или аналогичный квалифицированный персонал.

### Хозяйственное отделение

Чтобы открыть дверку, её нужно приподнять вверх и, удерживая за специально выполненную выдавку снизу, наклонить на себя (см. рис. 5).

## ВОЗМОЖНЫЕ НЕИСПРАВНОСТИ И МЕТОДЫ ИХ УСТРАНЕНИЯ

Что происходит	Причина	Как устранить
1. Не работает все электро-оборудование	плита не присоединена к сети	подключить плиту
	обрыв шнура питания	* заменить шнур питания
2. Не вращается вертел	мотор вертела остановился в «мертвой» точке	при включении ручкой - повернуть штык в любую сторону
3. Не горит лампочка освещения духовки	нет контакта лампочки	подкрутить лампочку в патроне
	перегорела лампочка	заменить лампочку
4. Не закрывается дверь духовки Неплотно прилегает дверь духовки	Фиксаторы шарнира двери духовки выскочили из посадочного места	Открыть дверь духовки, опустить поднятые фиксаторы вниз в их посадочное место
5. Прокручивается или спадает ручка	Выпал зажим ручки из посадочного места	Установить зажим в ручку
6. При работе эл. плиты выбивает предохранительные автоматы на электросчетчике	Предохранительные автоматы не соответствуют общей нагрузке электросети помещения (дом, квартира)	Обратиться в электроснабжающую службу

\*работы производятся сервисной службой.

## ПРАВИЛА ТРАНСПОРТИРОВАНИЯ

По согласованию с заказчиком допускается размещение плит в три яруса в вагонах по утвержденной производителем схеме погрузки плит, при транспортировании автомобильным транспортом с увеличенной высотой бортов по согласованию с заказчиком плиты располагают по утвержденной производителем схеме в три яруса.

Ручка датчика-реле температуры кругового вращения не имеет.

Одновременно с нагревателями духовки включается лампочка подсветки (горит на протяжении работы электрической духовки) и контрольная лампочка электрической духовки (отключается при достижении нагревателями заданной температуры).

## ОБСЛУЖИВАНИЕ И УХОД

Для повышения КПД конфорок рекомендуется пользоваться посудой с ровным, плоским дном, диаметром равным или немного больше конфорки. Не используйте кастрюли с выпуклым или вогнутым дном.

**ВНИМАНИЕ! При появлении следов разрушения на поверхности стекло-керамической стола, немедленно отключите плиту от сети! Поверхность, которая вышла из строя, восстановить невозможно!**

Стеклокерамическую панель необходимо чистить регулярно, после каждого использования. Мыть только после того, как погаснет датчик остаточного тепла на столе.

Не допускайте загрязнения поверхности, особенно пригорания и накипи.

Не следует применять чистящие средства с сильным абразивным действием, поскольку они могут поцарапать поверхность панели, нанося непоправимое повреждение. Не следует при чистке применять «активные, быстрочищающие» средства.

Не используйте крупнозернистые абразивные чистящие средства или острые металлические предметы для очистки стекла дверцы (духовки), так как это может оцарапать поверхность и привести к повреждению стекла.

Сильные загрязнения на панели можно отскоблить специальным скребком.

Перед использованием жарочным электрошкафом заранее разогрейте его в течение 15 мин.

При выпекании не рекомендуется часто открывать двери жарочного электрошкафа.

Духовка комплектуется решеткой и противнем для выпечки или жарения, а для моделей с вертелом - опорой для вертела. Все эти элементы имеют возможность устанавливаться в полозья духовки см. рис. 1, 3. Противень может быть установлен непосредственно на решетку или (при развороте) в полозья духовки (например, для сбора жира см. рис. 3).

Выпечку или жарение рекомендуется производить на противне, установленном в полозья духовки на второй полке (считать снизу). Для этой же цели можно пользоваться и решеткой духовки – установить ее аналогично в полозья духовки, а сверху разместить формы для приготовления.

Если изделие сильно подгорает сверху, а снизу не пропекается, рекомендуется переместить его на один уровень вниз или уменьшить температуру.

Если в процессе выпекания передняя или задняя часть изделия, которое выпекается, зарумянивается сильнее, то спустя некоторое время нужно развернуть противень на 180°.

Сушка фруктов, грибов производится при открытых дверях электрошкафа.

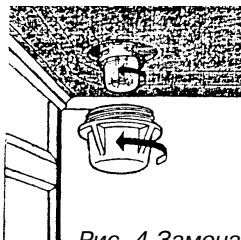


Рис. 4 Замена стеклянного плафона

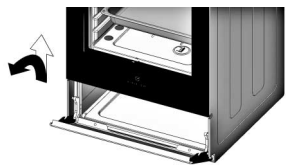


Рис. 5 Дверка хозяйственного отделения

Не допускайте забруднення поверхні, особливо пригорання і накипи.

Не слід застосовувати чистячі засоби з сильною абразивною дією, оскільки вони можуть подряпати поверхню панелі, наносячи непоправне ушкодження. Не слід при чистенні застосовувати «активні, швидкочистячі» засоби.

Сильні забруднення на панелі можна відскоблити спеціальним скребком.

Не використовуйте крупнозернисті абразивні чистячі засоби або гострі металеві предмети для очищення скла дверець (духовки), оскільки це може подряпати поверхню і привести до ушкодження скла.

Перед користуванням жарочною електрошкафою заздалегідь розігрійте її протягом 15 хв.

При випіканні не рекомендується часто відкривати двері жарочної електрошкафи.

Духовка комплектується решіткою і деком для випічки або смажіння, а для моделей з роженом - опором для рожена. Усі ці елементи мають можливість встановлюватися в полози духовки див. мал. 1, 3. Деко може бути встановлене безпосередньо на решітку або (при розвороті) в полози духовки (наприклад, для збору жиру див. мал. 3).

Випічку або смажіння рекомендується виконувати на деку, встановленому в полози духовки на другій полиці (рахувати знизу). Для цієї ж мети можна користуватися і решіткою духовки - встановити її аналогічно в полози духовки, а згори розмістити форми для приготування.

Якщо виріб сильно підгорає згори, а знизу не пропікається, рекомендується перемістити його на один рівень вниз або зменшити температуру

Якщо в процесі випікання передня або задня частина виробу, що випікається, зарум'янюється сильніше, то через деякий час потрібно розвернути деко на 180°.

Сушка фруктів, грибів проводиться при відкритих дверях ел. шафи.

При користуванні грилем поміщайте решітку на верхні рівні, а деко на нижні - для збору жиру.

Внутрішню поверхню електрошкафи, оглядове скло, всі зовнішні емальовані поверхні протирайте м'якою ганчіркою, змоченою в розчині м'якого засобу, а потім досуха.

Очищення паром не допускається.

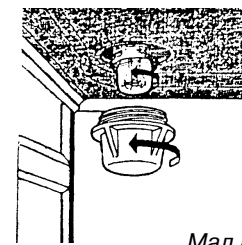
Для заміни лампи пристрою освітлення необхідно відключити плиту від мережі і зняти скляний плафон, повернувши його проти ходу годинникової стрілки (мал. 4). Після заміни лампи встановити скляний плафон назад.

**УВАГА!** Для попередження небезпеки поразки електричним струмом перед заміною лампи переконайтеся, що прилад вимкнений.

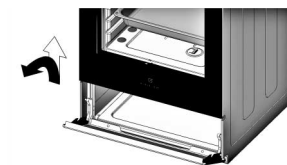
Періодично перевіряйте стан електрошнура. При виявленні дефектів, його необхідно замінити, на аналогічний з температурою експлуатації, що допускається, не нижче 105° С. При ушкодженні шнура живлення його заміну, щоб уникнути небезпеки, повинні проводити виготовник, сервісна служба або аналогічний кваліфікований персонал.

### Господарське відділення

Щоб відкрити дверцята, їх потрібно підвести вгору і, утримуючи за спеціально виконану видавку знизу, нахилити на себе (див. мал. 5).



Мал.4  
Заміна скляного плафону



Мал.5 Дверцята господарського відділення

## МОЖЛИВІ НЕСПРАВНОСТІ І МЕТОДИ ЇХ УСУНЕННЯ

Що відбувається	Причина	Як усунути
1. Не працює все електрообладнання	плита не приєднана до мережі	підключити плиту до мережі
	обрив шнура живлення	* замінити шнур живлення
2. Не обертається рожен	мотор рожена зупинився в «мертвій» точці	при включенні ручкою — повернути багнет в будь-яку сторону
3. Не горить лампочка освітлення духовки	немає контакту лампочки	підкрутити лампочку в патроні
	перегоріла лампочка	замінити лампочку
4. Не закриваються двері духовки. Нещільно прилягають двері духовки	Фіксатори шарніра дверей духовки вискочили з посадочного місця	Відкрити двері духовки, опустити підняті фіксатори вниз в їх посадочне місце
5. Прокручується або спадає ручка	Випав затиск (фіксатор) ручки з посадочного місця	Встановити затиск (фіксатор) в ручку
6. При роботі ел. плити вибиває запобіжні автомати на електролічильнику	Запобіжні автомати не відповідають загальному навантаженню електромережі приміщення (будинок, квартира)	Звернутися в електрозабезпечуючу службу

\*роботи виконуються сервісною службою.

### ПРАВИЛА ТРАНСПОРТУВАННЯ

За узгодженням із замовником допускається розміщення плит в три яруси у вагонах за затвердженою виробником схемою вантаження плит, при транспортуванні автомобільним транспортом із збільшеною висотою бортів за узгодженням із замовником плити розташовують за затвердженою виробником схемою в три яруси.

### ПРАВИЛА ЗБЕРІГАННЯ

До установки електроплити у споживача вона повинна зберігатися в заводській упаковці в опалювальних і вентиляваних приміщеннях при температурі від +5°C до +40°C при відносній вологості не більше 80%, за відсутності в повітрі кислотної і іншої пари, шкідливо діючої на матеріали плити.

Складування електроплит в упаковці повинне проводитися не більше ніж в три яруси по висоті.

Транспортування електроплити повинне проводитися у вертикальному положенні в заводській упаковці із зберіганням від опадів і механічних пошкоджень.

### ГАРАНТІЙНІ ЗОБОВ'ЯЗАННЯ

Гарантійний термін експлуатації плити 2 роки з дня продажу через роздрібну торгову мережу, а за відсутності документа, підтверджуючого передачу товару споживачу або за відсутності в керівництві по експлуатації відмітки про продаж - з дня випуску підприємством-виробником.

Рекомендується використовувати плиту тільки в домашніх умовах.

Гарантійний термін зберігання плити 12 місяців з дня випуску підприємством-виробником при дотриманні правил зберігання згідно розділу «Правила зберігання» цього посібника по експлуатації.

Покупець повинен одержати керівництво по експлуатації на виріб з відміткою магазину про продаж, перевірити наявність в ньому відривного талона і заповнити його, перевірте комплектність плити і відсутність механічних пошкоджень.

Завод-виробник не приймає претензій на некомплектність і механічні пошко-



- включение верхнего и нижнего нагревательного элемента;

- включение ТЭН -гриля с вертелом (t max=210°C);

**Ручка управління датчиком-реле температури (термостатом) см. рис.2 поз. 3**

**min**

**max** - установка различных температурных режимов от 50°C до 290°C

**Описание контрольных лампочек см. рис. 2**



- контрольная лампочка электрических конфорок поз. 1



- контрольная лампочка нагревателей электрической духовки поз. 2.

Когда загорается контрольная лампочка нагревателей духовки - это значит, что нагревательные элементы (один, оба или ТЭН-гриль) духовки включены.

Когда отключается контрольная лампочка электрической конфорки - это значит, что конфорка (одна или несколько) включена.

### Электрическая духовка с ТЭН-грилем и вертелом

Управление электрической духовкой с ТЭН-грилем осуществляется датчиком-реле температуры (ручка поз.3) и переключателем мощности (ручка поз.4), которые расположены на панели управления (рис. 2).

Чтобы включить электрическую духовку, нужно сначала повернуть ручку датчика-реле температуры рис. 2 поз. 3 по часовой стрелке и установить на желаемую температурную отметку. Потом ручкой переключателя рис. 2 поз. 4 вращением против часовой стрелки, включить ТЭН-гриль с вертелом, нижний нагреватель, верхний или оба нагревателя.

Ручка датчика-реле температуры кругового вращения не имеет.

Одновременно с нагревателями духовки включается лампочка подсветки (горит на протяжении работы электрической духовки) и контрольная лампочка электрической духовки (отключается при достижении нагревателями заданной температуры).

Перед использованием ТЭН –гриля с вертелом необходимо установить вертел в муфту мотора и на опору см. рис. 3.

Во время приготовления ручка вертела должна быть снята, а дверка закрыта.

### Электрическая духовка

Управление электрической духовкой осуществляется датчиком-реле температуры и переключателем мощности.

Чтобы включить электрическую духовку, нужно сначала повернуть ручку датчика-реле температуры поз. 3 рис. 2 по часовой стрелке и установить на желаемую температурную отметку. Потом ручкой переключателя поз. 4 рис. 2 вращением против часовой стрелки, включить верхний нагреватель, нижний или оба нагревателя.

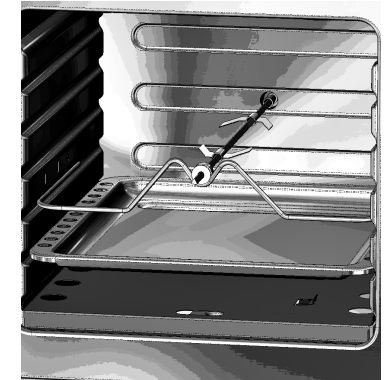


Рис. 3 Установка вертела в духовом шкафу

оснастите его соответствующей вилкой или непосредственно присоедините оборудование к сети (без вилки и розетки). В последнем случае необходимо установить многолинейный переключатель, соответствующий нагрузке оборудования с расстоянием между разведенными контактами не менее 3 мм, причем линия заземления не должна прерываться.

Перед подсоединением убедитесь в том, что :

- предохранители или автоматические выключатели и проводка выдержат рабочую нагрузку оборудования см. раздел «Технические характеристики»;

- заземление отвечает требованиям, которые предъявляются к заземлению бытовой техники;

- розетка или многолинейный выключатель находятся в легко доступном месте.

Перед первым включением электроплиты необходимо:

- эмалированные поверхности и стенки жарочного электрошкафа протереть мягкой тряпкой, смоченной в растворе моющего порошка, после чего протереть насухо;

- стеклокерамическую поверхность протереть мягкой тряпкой, смоченной в растворе моющего порошка, после чего протереть насухо;

- провести предыдущий нагрев не загруженного жарочного электрошкафа (с открытыми дверцами) в течение 40-60 мин. для удаления смазки и влаги.

Нагрев следует вести на минимальных ступенях мощности.

### УПРАВЛЕНИЕ ПЛИТОЙ

Поверхность стола представляет собой стеклокерамическую пластину, с внутренней стороны которой расположены нагревательные элементы разной мощности.

Уникальным свойством стеклокерамики является хорошая теплопроводность в зонах нагревания и малое рассеивание тепла.

Стеклокерамический стол имеет высокую стойкость к термическому удару, перепад температур составляет 675°C.

**ВНИМАНИЕ! Запрещается разогревать еду в алюминиевой фольге. При контакте с горячей поверхностью стола фольга плавится и прикипает к столу.**

На столе есть индикатор остаточного тепла конфорок, он указывает на зону, которая работает или остывает.

**Не касайтесь конфорок до полного остывания! Зона нагревания остается горячей в течение полчаса! Будьте осторожны!**

Для выбора разных функций плиты служат ручки, расположенные на панели управления см. рис. 2

**Ручки управления электрическими конфорками рис. 2 поз. 5, 6, 7, 8**

Вращая ручку управления конфоркой рис. 2 поз. 5, 6, 7, 8 по часовой стрелке можно выбрать следующие функции:

**0** - конфорка выключена

**1-6** – мощность конфорки от минимальной до максимальной.

**Ручки управления электрической духовкой**

Выбор разных режимов приготовления в духовке осуществляется с помощью двух ручек рис. 2, поз. 3 и поз. 4

**Ручка управления переключателем мощности**

**0** - духовка выключена;

 - подсветка духовки, которая остается включенной во время всех операций;

 - включение нижнего нагревательного элемента (t max=280°C);

 - включение верхнего нагревательного элемента (t max=210°C);

## ЛИСТОК ВІДГУКУ СПОЖИВАЧІВ

### ПЛИТА ЕЛЕКТРИЧНА ПОБУТОВА

ГОСТ 14919-83

Дата пуску в експлуатацію

«\_\_\_» \_\_\_\_\_ 20\_\_ р.

1. Результат зовнішнього огляду при отриманні плити споживачем

\_\_\_\_\_

\_\_\_\_\_

\_\_\_\_\_

2. Стан тари \_\_\_\_\_

3. Механічні ушкодження плити в результаті транспортування \_\_\_\_\_

\_\_\_\_\_

\_\_\_\_\_

\_\_\_\_\_

4. Зауваження до якості виготовлення плити \_\_\_\_\_

\_\_\_\_\_

\_\_\_\_\_

\_\_\_\_\_

5. Інші зауваження \_\_\_\_\_

\_\_\_\_\_

\_\_\_\_\_

Підпис власника \_\_\_\_\_

6. Домашня адреса, телефон \_\_\_\_\_

\_\_\_\_\_

7. Адреса заводу-виробника: 84205, Україна,  
м. Дружківка, Донецької обл., вул. Чайковського, 1.

**ПАТ «Грета» сервісна служба 0(06267) 4-25-94, завод 4-21-71  
www.greta.ua**

**Уповноважений представник ПАТ «Грета» в Російській Федерації:**

- ТОВ "Грета", 308007, м. Білгород, пр-т Б. Хмельницького, 131,  
оф. 2,32., тел. +7(4722) 200-658, 200-659, 317-062.

е - mail: SergeyBershak@mail.ru;

**Імпортер в Російській Федерації:**

- ЗАТ "ВАЮР" 347800, Ростовська обл., м. Каменськ-Шахтинський, вул. Профільна, 33. Тел./факс (86365) 22-888.

www.vaur.ru, e - mail: vaur\_o@mail.ru.

Просимо заповнити і відправити листок на адресу заводу,  
це допоможе випустити плити вищої якості

Линия отреза

дження плити після її продажу.

Гарантія не розповсюджується на плити, що використовуються в суспільних місцях і підприємствах громадського харчування (кафе, ресторанах і т. д.).

Відсутність відмітки в свідоцтві про установку плити позбавляє права на гарантійний ремонт.

Завод-виробник не несе відповідальність за пошкодження, викликані невідповідністю параметрів живлячих мереж параметрам плити, обумовленим в посібнику по експлуатації.

### Будьте особливо обережними з комплектуючими із скла!

Гарантійні зобов'язання не розповсюджуються на плити, що піддалися переробці або переобладнанню і не відповідні конструкторській документації виробника, а так само якщо плита має сліди ремонту, виконаного споживачем або третьою особою.

Гарантійні зобов'язання не розповсюджуються на плити з пошкодженнями, викликаними стихійними бідами (пожежа, блискавка, повінь і т.д.).

Гарантія не розповсюджується на лампу освітлення.

Претензії від споживачів приймає безпосередньо завод-виробник - ПАТ «Грета», який знаходиться за адресою: 84205, Україна, м. Дружківка, Донецькій обл., вул. Чайковського, 1, а також сервісні центри.

Сервісні центри (місце розташування і назва див. «Перелік гарантійних сервісних центрів») уповноважені виробником на гарантійний і наступні ремонти, а також технічне обслуговування продукції.

Гарантійний ремонт виконується персоналом уповноваженої сервісної служби. Представник сервісної служби, виконуючий ремонт, зобов'язаний заповнити відповідний талон (що вилучається) і корінець до нього.

З питань експлуатації та ремонту техніки GRETA ви можете подзвонити на телефон «гарячої лінії»:

**UA** Гаряча лінія 0-800-21-00-20, **RU** Гаряча лінія 8-800-555-18-17.

## УТИЛІЗАЦІЯ ВИРОБУ

Якщо Ви хочете замінити стару плиту, її необхідно здати в спеціалізовану організацію, що займається утилізацією.

У випадку, якщо плита буде відправлена на звалище, пам'ятайте, що потрапивши в дитячі руки, вона може привести до нещасного випадку. Приведіть плиту в неробочий стан: обріжте мережний шнур, зніміть всі електричні пристрої, якими забезпечена плита.

## СВІДОЦТВО ПРО ПРИЙМАННЯ

Електроплита побутова 1470-Э-СК відповідає ГОСТ 14919-83.

Штамп ВТК (клеймо приймальника)

### \* Розшифровка штрих-кода.

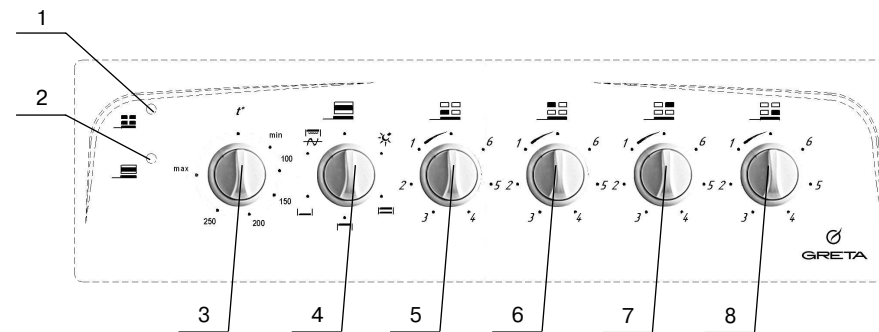
Напис збоку - модель плити і виконання.

Перші п'ять цифр - номер виробу по заводському довіднику, наступні дві цифри - місяць випуску, потім дві цифри - рік випуску. Останні шість цифр - серійний номер плити.

**Приклад:** Плита електрична побутова чотириконфорна, мод.1470-Э-СК номер плити по заводському довіднику - 54679, виготовлена в травні (05) 2008 року (08), серійний номер - 215879



## ПАНЕЛЬ УПРАВЛЕНИЯ



Электрический духовой шкаф



Конфорки стола



ближняя  
левая



дальняя  
левая



дальняя  
правая



ближняя  
правая

Рис. 2 Панель управления плитой

- 1 - сигнальная лампочка включенного состояния конфорки стола
- 2 - сигнальная лампочка включенного состояния жарочного электрошкафа
- 3 - ручка терморегулятора жарочного электрошкафа
- 4 - ручка переключателя мощности жарочного электрошкафа
- 5 - ручка переключателя мощности ближней левой конфорки
- 6 - ручка переключателя мощности дальней левой конфорки
- 7 - ручка переключателя мощности дальней правой конфорки
- 8 - ручка переключателя мощности ближней правой конфорки

## ИНСТРУКЦИЯ ПО ЭКСПЛУАТАЦИИ

Установку электроплиты, ее присоединения к питающей электросети, заземление и испытание в работе, техническое обслуживание в процессе эксплуатации проводится монтажно-эксплуатационными организациями с соблюдением «Правил технической эксплуатации электроустановок потребителем».

Монтаж электроплиты должен проводиться после окончания строительных и отделочных работ.

Плиту следует устанавливать на твердом и ровном полу без использования подставок. Для выравнивания плиты в горизонтальной плоскости служат регулировочные ножки.

### Электрические соединения

Электрическая безопасность плиты гарантируется только при правильном ее заземлении в соответствии со стандартами по электрической безопасности.

Производитель не несет ответственность за любой ущерб, причиной которого было неправильное подсоединение оборудования.

### Подсоединение кабеля к сети

Плита оборудована кабелем 3x4 без вилки. Для подсоединения кабеля к сети,

## УСТРОЙСТВО ИЗДЕЛИЯ

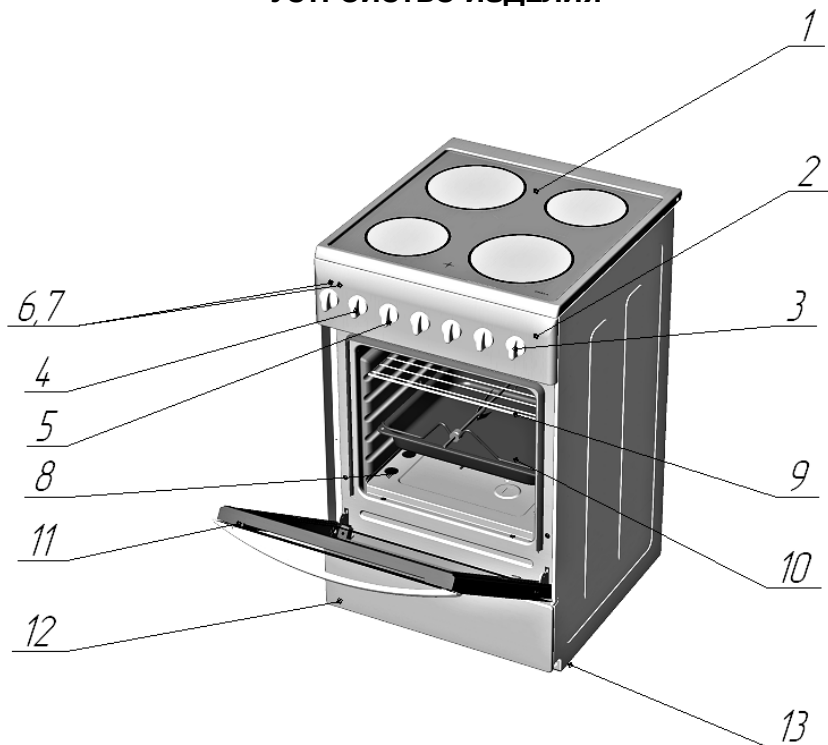


Рис. 1 Общий вид плиты

- 1 - стол
- 2 - панель управления
- 3 - ручки управления конфорками
- 4 - ручка управления терморегулятором духовки
- 5 - ручка управления нагревателями электрической духовки
- 6 - контрольная лампочка включенного состояния конфорок
- 7 - контрольная лампочка включенного состояния нагревателей духовки
- 8 - электрический духовой шкаф
- 9 - решетка
- 10 - противень
- 11 - дверь духового шкафа
- 12 - хозяйственное отделение
- 13 - регулировочные ножки

КОРІНЕЦЬ ТАЛОНА № 1

назва виробу  
20 г. Майстер

на гарантійний ремонт

Вилучений « »

ПАТ «Грета» 84205, г. Дружківка, ул. Чайковського, 1

### ТАЛОН № 1

на гарантійний ремонт  
електроплити побутової ГОСТ 14919-83

Продана магазином № \_\_\_\_\_

(назва)

« \_\_\_\_ » \_\_\_\_\_ 20 \_\_\_\_ р.

М.П.

( підпис торгівельної організації )

Власник і його адреса \_\_\_\_\_  
Виконана робота: \_\_\_\_\_

Майстер \_\_\_\_\_ (вказати несправність)

Власник \_\_\_\_\_ (підпис)

МП \_\_\_\_\_

( назва побутового підприємства )

( посада і підпис керівника, що виконав ремонт )

### УСТАНОВКА ПЛИТИ

електроплита встановлена \_\_\_\_\_ (адреса власника)

і пущена в роботу механіком \_\_\_\_\_ МП

власник \_\_\_\_\_ дата \_\_\_\_\_

КОРІНЕЦЬ ТАЛОНА № 2

назва виробу  
20 г. Майстер

на гарантійний ремонт

Вилучений « »

ПАТ «Грета» 84205, г. Дружківка, ул. Чайковського, 1

### ТАЛОН № 2

на гарантійний ремонт  
електроплити побутової ГОСТ 14919-83

Продана магазином № \_\_\_\_\_

(назва)

« \_\_\_\_ » \_\_\_\_\_ 20 \_\_\_\_ р.

М.П.

( підпис торгівельної організації )

Власник і його адреса \_\_\_\_\_  
Виконана робота: \_\_\_\_\_

Майстер \_\_\_\_\_ (вказати несправність)

Власник \_\_\_\_\_ (підпис)

МП \_\_\_\_\_

( назва побутового підприємства )

( посада і підпис керівника, що виконав ремонт )

### УСТАНОВКА ПЛИТИ

електроплита встановлена \_\_\_\_\_ (адреса власника)

і пущена в роботу механіком \_\_\_\_\_ МП

власник \_\_\_\_\_ дата \_\_\_\_\_

духовки (или в руководстве по эксплуатации).

Табличка с техническими данными прибора расположена на передней стенке плиты.

Номинальное напряжение питающей электрической сети 220В (±10%) однофазного переменного тока.

По типу защиты от поражения электрическим током электроплита относится к электроприборам класса I.

По степени защиты от влаги - обычного исполнения.

По условиям эксплуатации электроплита рассматривается как электроприбор, который работает под надзором.

Частота переменного тока, Гц .....50

Ток, не больше, А .....40

Номинальная потребляемая мощность, кВт .....7,8

Количество конфорок, шт. ....4

Таблица 2. Мощность конфорок

Расположение конфорок	Мощность, кВт	Диаметр, мм
ближняя левая	1,2	165
дальняя левая	1,8	200
ближняя правая	1,8	200
дальняя правая	1,2	165

Суммарная мощность трубчатых электронагревателей (ТЕН)

жарочного электрошкафа, кВт ..... 1,8

Мощность верхнего ТЕНа, кВт .....0,7

Мощность ТЭН -гриля, кВт (при наличии) .....1,4

Мощность нижнего ТЕНа, кВт ..... 1,1

Регулирование температуры жарочного электрошкафа

в пределах от 50°С до +290°С бесступенчатое.

Полезный объем жарочного шкафа, дм<sup>3</sup>, не менее .....50

Время разогревания жарочного электрошкафа

до температуры 250°С, мин. не больше .....20

Потребляемая мощность подсветки, Вт ..... 15

Габаритные размеры электроплиты

(высота\*глубина\*ширина), мм ..... 850x540x500

Масса плиты, кг ..... см. свидетельство о приемке и продаже

## КОМПЛЕКТНОСТЬ

Таблица 3 Комплектность плиты

Модель 1470-Э-СК	Количество, шт.	02	03
Электроплита, шт.	1	*	*
Противень, шт.	1	*	*
Решетка духовки, шт.	1	*	*
Вертел, комплект	1	*	
Опора вертела, шт.	1	*	
Регулировочные ножки, шт	4	*	*
Руководство по эксплуатации, шт.	1	*	*
Упаковка, шт.	1	*	*



Внимание! Электроплита устанавливается в квартирах (домах), которые имеют силовой 40 - амперный ввод с заземлением. При отсутствии силового ввода необходимо обратиться в управление по ремонту и обслуживанию электроплит на возможность установки электроплиты в Вашей квартире (доме).

**Запрещается! Устанавливать электроплиту без заземления.**

При покупке электроплиты проверьте комплектность, правильное заполнение гарантийного талона и наличие в руководстве по эксплуатации отметки магазина о дате продажи.

Упаковочные материалы могут быть потенциально опасны для детей. При необходимости храните упаковочные материалы в недоступном для детей месте. Рассортируйте и утилизируйте все упаковочные материалы в соответствии с номами по охране окружающей среды.

Перед началом эксплуатации необходимо внимательно ознакомиться с настоящим руководством и следовать его рекомендациям.

При неисправности электрооборудования обращайтесь в управление по ремонту и обслуживанию электроплит по месту жительства или в гарантийный сервисный центр завода-изготовителя.

Примечания:

а) электроплита должна устанавливаться в помещении на расстоянии не менее 1,5 метров от металлических раковин и трубопроводов (вода, отопление, канализация). При невозможности соблюдения этого требования должны быть проведены мероприятия по ограждению металлических коммуникаций или покрытию их материалами, которые не проводят ток;

б) использования металлических элементов водопровода, а также элементов отопительных систем для заземления электроплиты категорически запрещается.

### ТЕХНИЧЕСКИЕ ДАННЫЕ

Электроплита отвечает требованиям следующих нормативных документов :  
ГОСТ Р 52161.2.6-2006, ГОСТ Р 52161.1-2004, ГОСТ Р 51318.14.1-2006, ГОСТ Р 51318.14.2-2006  
ГОСТ Р 51317.3.2-2006, ГОСТ Р 51317.3.3-2008  
ДСТУ IEC 60335-2-6:2002, ДСТУ CISPR 14-1:2004.

Данные об энергетической эффективности плиты электрической бытовой мод.1470-Э-СК

Действительный расход электроэнергии  
(для духового шкафа).....0,79 кВт/час  
Класс энергетической эффективности (для духового шкафа)..... А  
Откорректированный уровень звукового напряжения  
(плита с вертелом) .....48,1 дБА  
Полезный объем духовки.....50 л  
Данные предоставленные ГП «Донецкстандартметрология».

Энергетическая эффективность определяется в соответствии с «Правилами определения производителями, импортерами класса энергетической эффективности товара и другой информации об энергетической эффективности», утвержденными Постановлением Российской Федерации, а также в соответствии с ДСТУ 4980.

Информационная энергетическая этикетка отвечает ДСТУ 4980, ДСТУ 4081 и ГОСТ Р 51 388.

Этикетка энергетической эффективности с данными располагается на двери

## ПЛИТА ЭЛЕКТРИЧЕСКАЯ БЫТОВАЯ СО СТЕКЛОКЕРАМИЧЕСКИМ СТОЛОМ

### ВНИМАНИЮ ПОТРЕБИТЕЛЯ

Благодарим Вас за то, что Вы приобрели плиту марки «GRETA»!

Наши плиты отличаются оригинальностью конструкции, простотой управления и обслуживания. Перед эксплуатацией плиты просим Вас внимательно изучить настоящее руководство. В нем Вы найдете полезные советы и рекомендации.

Конструкция плиты постоянно совершенствуется, потому возможны некоторые изменения, не отраженные в настоящем руководстве.

### Запрещаются любые переделки плиты!

На изделие есть сертификат соответствия украинскому и российскому стандарту.

Средний срок службы плиты не менее 15 лет от даты производства, при условии ее нормальной эксплуатации в бытовых условиях в соответствии с требованиями руководства по эксплуатации.

По истечении срока службы необходимо обратиться в сервисный центр или другую уполномоченную организацию для проверки плиты и возможности ее дальнейшей эксплуатации или замены. В случае невыполнения этих действий возникает вероятность неправильного функционирования изделия. Производитель, продавец и сервисные центры не несут ответственности за дальнейшую безопасность прибора.

Плита мод. 1470-Э-СК-XX имеет декларацию о соответствии, зарегистрированную по номеру UA.034.D.0440-13 от 13 июня 2013 года. Декларация действительна до проведения следующей проверки 29 ноября 2016 года. Декларация выдана ООС «Промтест». Украина, 61023, г. Харьков, ул. Веснина, 5 оф.309. Сертификат соответствия № UA.TR.034.0080.D-13 от 10.04.13 до 29.11.16, выдан органом по оценке соответствия «Промтест». Украина, 61023, г.Харьков, ул. Веснина, 5 оф.309.

Плита мод. 1470-Э-СК-XX имеет сертификат соответствия № РОСС UA.ME05.V00479. Срок действия с 14.05.2012г. по 13.05.2015г., выдан АНО «Научно-технический центр «Орган по сертификации электрических машин, трансформаторов, электрооборудования и приборов». Российская Федерация, 196105, г.Санкт-Петербург, ул. Благодатная, д.2.

## ТРЕБОВАНИЯ БЕЗОПАСНОСТИ

Перед подключением электроплиты к сети необходимо убедиться в исправности шнура, розетки. Проверить подключение розетки к стационарному контакту заземления.

**Категорически запрещается работа электроплиты без заземления.**

Во избежание возникновения пожара запрещается:

- а) пользоваться неисправной электроплитой;
- б) класть на электроплиту легко воспламеняющиеся предметы (бумагу, тряпки и т.д.);
- в) сушить над электроплитой белье;
- г) допускать для присмотра за работой электроплиты детей;
- д) оставлять работающую электроплиту без присмотра.

Владельцам электроплиты запрещается:

- а) разбирать электроплиты и изменять электросхему;
- б) самостоятельно проводить какой-либо ремонт;
- в) устранять любые неисправности при включенной электроплите и неостывших нагревателях;
- г) проверять нагрев стеклокерамического стола, ТЭН-ов духового шкафа прикосновением руки.

**ЗАПРЕЩАЕТСЯ использовать электроплиту для отопления квартиры!**

Не доверяйте детям включение и выключение плиты.

Помните:

- а) запрещается вынимать вилку из розетки до отключения всех нагревательных элементов;
- б) уходя из квартиры, выключайте все нагревательные элементы электроплиты;
- в) попадание влаги внутрь электроплиты недопустимо!

В процессе функционирования гриля или духовки доступные детали духового шкафа могут сильно нагреться. Не позволяйте детям приближаться к духовому шкафу. Во избежание перегрева дверей духовки рекомендуется устанавливать температуру терморегулятора ТЭН -гриля не более 200°C.

**Внимание! Открытые части могут стать горячими во время использования. Маленькие дети должны быть в стороне.**

Необходимо следить, чтобы мелкое кухонное оборудование и шнуры питания не контактировали с нагретой духовкой и варочной поверхностью, поскольку изоляция этого оборудования не рассчитана на высокие температуры.

Не допускайте загрязнения варочной поверхности и заливания ее жидкостью при варке. Особенно это касается сахара, который своим действием может повредить керамическую поверхность. Возникающие загрязнения удалять немедленно.

Запрещается ставить на нагретые зоны посуду с мокрым дном, это может привести к появлению на панели несмываемых пятен.

Используйте посуду, предназначенную для для стеклокерамической поверхности.

Не включать варочную панель без посуды.

Не используйте посуду с острыми краями - они могут повредить поверхность.

Нельзя смотреть на зоны конфорок, которые разогреваются (не закрытые посудой).

Не следует ставить на стеклокерамическую поверхность посуду весом больше 25 кг.

Не использовать грубые чистящие средства и острые предметы для чистки стекла дверей и стеклокерамической панели, они могут поцарапать ее и привести к появлению трещин.

**ВНИМАНИЕ!** Если поверхность конфорки треснула, отключите прибор для предотвращения поражения электрическим током.

Прибор при использовании сильно нагревается. Избегайте прикосновения к нагревательным элементам внутри духовки.

**ВНИМАНИЕ!** Доступные части могут нагреваться во время эксплуатации. Не допускайте близко к ним детей.

Нельзя ставить легко воспламеняющиеся материалы в ящик хозяйственного отделения.

В любом случае технической неисправности, немедленно отключить электроплиту от сети и сообщить о необходимости ремонта в сервисный центр или организацию, обслуживающую электроплиты.

Неуклонно следовать указаниям этой инструкции, не допускать к эксплуатации плиты лиц, не ознакомленных с ее содержанием.

**Запрещается очистка плиты и духовки паром.**

При перемещении электроплиты запрещается поднимать ее за ручку дверей жарочного электрошкафа. Перемещение электроплиты проводится при открытых дверях за верх жарочного электрошкафа.

Плита не содержит вредных для здоровья веществ.

Прибор не предназначен для использования лицами (включая детей) с пониженными физическими, психическими и умственными способностями или при отсутствии у них опыта или знаний, если они не находятся под контролем или не проинструктированы об использовании прибора лицом, ответственным за их безопасность.

Дети должны находиться под присмотром для недопущения игры с прибором.

Этот прибор не предназначен для функционирования от внешнего таймера или отдельной системы дистанционного управления.

## РАСПАКОВКА

Для транспортировки плита защищена от повреждений упаковкой. Ее необходимо удалить способом, который не наносит вреда окружающей среде.

Внимание! Не допускайте детей к упаковочным материалам.

Снимите упаковочные материалы, которые защищают детали плиты (полиэтиленовая пленка, скотч и т.д.), удалите амортизационные прокладки из духового шкафа.

## ОБЩИЕ УКАЗАНИЯ

Электроплита бытовая со стеклокерамическим столом мод. 1470-Э-СК ГОСТ 14919-83 (в дальнейшем электроплита), предназначенная для приготовления широкого ассортимента блюд в домашних условиях: варки, жарения, тушения овощных, мясных и рыбных блюд, выпечки мучных изделий, сушки грибов, овощей, фруктов.

Электроплита выпускается нескольких исполнений, указанных в таблице 1.

Таблица 1. Исполнения плит

Конструктивные особенности	Модель 1470-Э-СК	
	02	03
Хоз. отсек с дверкой	*	*
Подсветка духового шкафа	*	*
ТЭН-гриль с вертелом	*	