

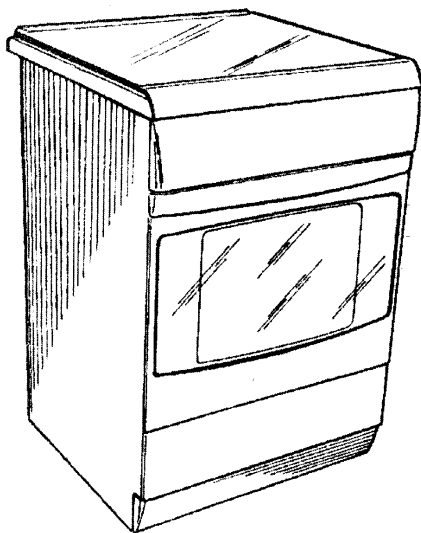
посібник по експлуатації

# ПЛИТА ЕЛЕКТРИЧНА ПОБУТОВА

руководство по эксплуатации

# ПЛИТА ЭЛЕКТРИЧЕСКАЯ БЫТОВАЯ

мод. 1201-Э-ХХ



EAC



034

RU Горячая линия: 8-800-555-18-17

UA Гаряча лінія: 0-800-21-00-20

UA ПрАТ «Грета» (06267) 5-40-56

Система керування, у рамках якої  
була виготовлена дана продукція,  
сертифікована у відповідності  
з вимогами ДСТУ ISO 9001:2015  
(ISO 9001:2015, IDT)

Система управління, в рамках которой  
была изготовлена данная продукция,  
сертифицирована в соответствии  
с требованиями ДСТУ ISO 9001:2015  
(ISO 9001:2015, IDT)

плита не може використовуватися на підприємствах харчування (кафе, ресторанах і т.і.)  
плита не может использоваться на предприятиях питания (кафе, ресторанах и т.п.)



INTERNATIONAL  
GOLD STAR



**GRETA**

## ДО УВАГИ СПОЖИВАЧА

**Дякуємо Вам за те, що Ви придбали плиту марки «GRETA»!**

Наші плити відрізняються оригінальністю конструкції, простотою управління і обслуговування. Перед експлуатацією плити просимо Вас уважно вивчити це керівництво. В ньому Ви знайдете корисні поради і рекомендації.

Конструкція плити постійно удосконалюється, тому можливі деякі зміни, не відображені в цьому посібнику.

**ЗАБОРОНЯЮТЬСЯ БУДЬ-ЯКІ ПЕРЕРОБКИ ПЛИТИ**

На виріб є сертифікат відповідності українському і російському стандарту.

Середній термін служби плити не менше 10 років від дати виробництва, за умов її нормальної експлуатації в побутових умовах відповідно до вимог керівництва по експлуатації.

Після закінчення терміну служби необхідно звернутися в сервісний центр або іншу уповноважену організацію для перевірки плити і можливості її подальшої експлуатації або заміни. У разі невиконання цих дій виникає вірогідність неправильного функціонування виробу. Виробник, продавець і сервісні центри не несуть відповідальності за подальшу безпеку приладу.

Плита електрична мод. 1201-Э має сертифікат відповідності технічним регламентам Митного Союзу № ТС RU C-UA.CP28.B.00071. Термін дії з 26.02.2015р. по 25.02.2020р. Орган по сертифікації продукції і послуг ТОВ «Тест-С.-Петербург». Адреса: 190103, Росія, м. С.-Петербург, вул. 10-а Червоноармійська, буд.22, літер А.

Плита електрична мод. 1201-Э має декларацію про відповідність технічним регламентам № UA.034.D.0049-18, сертифікат відповідності № UA.OC-01.2828-18. Термін дії з 27.02.2018 р. до 26.02.2021 р. Орган з оцінки відповідності «Промтест» № UA.TR.034, 61023, м. Харків, вул. Веснина, 5, оф.310.

## ЗАГАЛЬНІ ВКАЗІВКИ

Електроплита побутова мод. 1201-Э-XX ГОСТ 14919-83 (надалі електроплита), призначена для приготування широкого асортименту блюд в домашніх умовах: варіння, жаріння, тушіння овочевих, м'ясних і рибних блюд, випічки борошняних виробів, сушки грибів, овочів, фруктів.

Увага! Електроплита встановлюється в квартирах (будинках), що мають силове 25 - амперне введення із заземленням. За відсутності силового введення необхідно звернутися в управління по ремонту і обслуговуванню електроплит на можливість установки електроплити у Вашій квартирі (будинку).

Забороняється! Встановлювати електроплиту без заземлення.

При покупці електроплити перевірте комплектність, правильне заповнення гарантійного талона і наявність в посібнику по експлуатації відмітки магазину про дату продажу.

Пакувальні матеріали можуть бути потенційно небезпечні для дітей. При необхідності зберігайте пакувальні матеріали в недоступному для дітей місці. Розсортуйте і утилізуйте усі пакувальні матеріали відповідно до норм з охорони довкілля.

Перед початком експлуатації необхідно уважно ознайомитися з цим посібником і слідувати його рекомендаціям.

Прилад не призначений для використання особами (включаючи дітей) зі зниженими фізичними, психічними і розумовими здібностями або за відсутності у них досвіду або знань, якщо вони не знаходяться під контролем або не проінструктовані про використання приладу особою, відповідальною за їх безпеку.

Діти повинні знаходитися під наглядом для недопущення гри з приладом.

Цей прилад не призначений для функціонування від зовнішнього таймера або окремої системи дистанційного керування.

При несправності електрообладнання звертайтеся в управління по ремонту і обслуговуванню електроплит за місцем проживання або в гарантійний сервісний центр заводу-виробника.

Примітки:

а) електроплита повинна встановлюватися в приміщенні на відстані не менше 1,5 метрів від металевих раковин і трубопроводів; (вода, опалювання, каналізація). При неможливості дотримання цієї вимоги необхідно вжити заходи по огорожі металевих комунікацій або покриттю їх матеріалами, що не проводять струм.

б) використання металевих елементів водопроводу, а також елементів опалювальних систем для заземлення електроплити категорично забороняється.

в) плиту слід встановлювати на твердій і рівній підлозі без використання підставок. Для вирівнювання плити в горизонтальній площині служать регулювальні ніжки.

## ТЕХНІЧНІ ДАНІ

Електроплита відповідає вимогам наступних технічних регламентів (та відповідних їм стандартів):

- Технічному регламенту з електромагнітної сумісності обладнання
- Технічному регламенту низьковольтного електричного обладнання
- Технічному регламенту енергетичного маркування енергоспоживчих продуктів
- Технічному регламенту обмеження використання деяких небезпечних речовин в електричному та електронному обладнанні

На виріб є декларації (сертифікати) відповідності України і Росії.

### Дані про енергетичну ефективність плити електричної побутової мод. 1201-Э-ХХ.

Дійсна витрата електроенергії (для духової шафи).....	0,79 кВт/час
Клас енергетичної ефективності (для духової шафи).....	A
Скорегований рівень звукової потужності (плита з рожемом).....	49 дБА
Корисний об'єм духовки.....	37 л

Інформаційна енергетична етикетка відповідає ДСТУ 4980, ДСТУ 4081 і ГОСТ Р 51 388.

Етикетка енергетичної ефективності з даними розташована на дверях духовки (або в посібнику по експлуатації).

Табличка з технічними даними приладу розташована на передній стінці плити.

Номінальна напруга живлячої електричної мережі 220В (±10%) однофазного змінного струму.

По типу захисту від ураження електричним струмом електроплита відноситься до електроприладу класу I.

По ступеню захисту від вологи - звичного виконання.

За умов експлуатації електроплита розглядається як електроприлад, що працює під наглядом.

Частота змінного струму, Гц.....	50
Струм, не більше, А.....	25
Номінальна споживана потужність, кВт.....	4,5
Кількість конфорок, шт.....	2
Потужність конфорок.....	таблиця 2

Розташування конфорок	Потужність, кВт	Діаметр, мм
	1201-Э	
ліва	1,0	145
права	2,0	180

Час розігрівання конфорок, не більше, хв. .... 10  
 Сумарна потужність трубчатих електронагрівачів (ТЕН) жарочної електрошафи, кВт ..... 1,5  
 Потужність верхнього ТЕНа, кВт ..... 0,7  
 Потужність нижнього ТЕНа, кВт ..... 0,8  
 Регулювання температури жарочної електрошафи у межах від 50°C до +280°C ..... безступінчатє.  
 Корисний об'єм жарочної шафи, дмЗ, не менше ..... 37  
 Час розігрівання жарочної електрошафи до температури 250°C, мін., не більше ..... 20  
 Споживана потужність освітлення (за наявності), Вт ..... 15  
 Габаритні розміри електроплити (висота\*глибина\*ширина) мм ..... 850x434x500  
 Маса плити, кг ..... див. свідоцтво про приймання і продаж

## КОМПЛЕКТНІСТЬ

Модель 1201-Э	кількість
Електроплита, шт.	1
Деко, шт.	1
Решітка духовки, шт.	1
Регулювальні ніжки, шт.	4
Кронштейн запобіжний, шт.	1
Заглушка для кронштейнів ножок (за наявності), шт.	2
Посібник по експлуатації, шт.	1
Упаковка, шт.	1

## ВИМОГИ БЕЗПЕКИ

Перед підключенням електроплити до мережі необхідно переконатися в справності шнура, розетки. Перевірити підключення розетки до стаціонарного контакту заземлення.

Категорично забороняється робота електроплити без заземлення.

**УВАГА!** Якщо поверхня конфорки тріснула, відключіть прилад для запобігання поразці електричним струмом.

Прилад при використанні сильно нагрівається. Уникайте дотику до нагрівальних елементів усередині духовки.

**УВАГА!** Доступні частини можуть нагріватися під час експлуатації. Не допускайте близько до них дітей.

Щоб уникнути виникнення пожежі забороняється:

а) користуватися несправною електроплитою;  
б) класти на електроплиту легкозаймисті предмети (папір, ганчірки і т.п.);

в) сушити над електроплитою білизну;

г) допускати до нагляду за роботою електроплити дітей;

д) залишати працюючу електроплиту без нагляду.

Власникам електроплити забороняється:

а) розбирати електроплити і змінювати електросхему;

б) піднімати верх, знімати кожух задньої стінки, замінювати конфорки і ТЕНи жарочної електрошафи, а також самостійно проводити будь-який ремонт;

в) усувати будь-які несправності при включеній електроплиті і нагрівачах, що не охололи;

г) перевіряти нагрів конфорок дотиком руки.

**ЗАБОРОНЯЄТЬСЯ!** Використовувати електроплиту для опалювання квартири.

Не довіряйте дітям включення і виключення плити.

Пам'ятайте:

а) забороняється виймати вилку з розетки до відключення всіх нагрівальних елементів;

б) йдучи з квартири, вимикайте всі нагрівальні елементи електроплити;

в) попадання вологи всередину електроплити неприпустимо!

**ПОПЕРЕДЖЕННЯ.** Прилад і його доступні частини нагріваються під час експлуатації. Необхідно всіляко уникнути торкання до нагрітих елементів. Дітей молодше 8 років не можна підпускати до приладу.

• Прилад не можна встановлювати за декоративною дверима, щоб уникнути перегріву.

• **ПОПЕРЕДЖЕННЯ:** Готування на конфорці без нагляду обслуговуючого персоналу з використанням масла або жиру може бути небезпечним і послужити причиною пожежі.

• **НІКОЛИ** не намагайтеся загасити вогонь водою. Вимкніть прилад, а потім накрийте полум'я кришкою або протипожежним покривалом.

**УВАГА:** Процес готування не повинен проходити без нагляду. За короткочасним процесом готування встановлюється безперервне спостереження.

**ПОПЕРЕДЖЕННЯ:** Небезпека виникнення пожежі, не зберігайте предмети на варильних поверхнях.

**ПОПЕРЕДЖЕННЯ.** Дозволяється користуватися тільки запобіжними пристосуваннями конфорки, розробленими виробником цього побутового приладу або зазначеними його виробником в інструкції по застосуванню, в залежності від обставин, або користуватися запобіжними пристосуваннями, передбаченими на конфорці. Застосування інших пристосувань може викликати нещасні випадки.

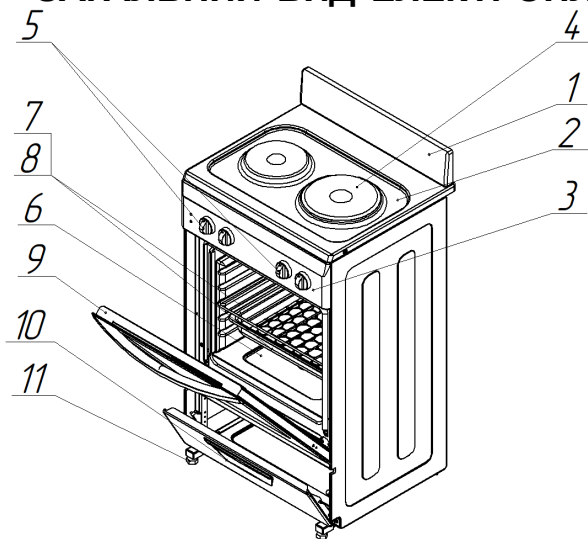


**УВАГА!** Для запобігання перекидання приладу повинні бути встановлені засоби для підвищення стійкості. Дивіться інструкцію з встановлення.

Періодично перевіряйте стан електрошнура. При виявленні дефектів, його необхідно замінити, на аналогічний з температурою експлуатації, що допускається, не нижче 105°C. При ушкодженні шнура живлення його заміну, щоб уникнути небезпеки, повинні проводити виробітник, сервісна служба або аналогічний кваліфікований персонал.

Плита не містить шкідливих для здоров'я речовин.

## ЗАГАЛЬНИЙ ВИД ЕЛЕКТРОПЛИТИ



- 1 - щиток (за наявності)
- 2 - стіл
- 3 - панель управління
- 4 - конфорка
- 5 - ручки управління
- 6 - електрична духовка

- 7 - решітка
- 8 - деко
- 9 - двері духовки
- 10 - господарське відділення (за наявності)
- 11 - регульовальні ніжки з кронштейнами і заглушками

# ПАНЕЛЬ КЕРУВАННЯ

Умовні позначення на панелі управління плити

електрична духовка



конфорки столу

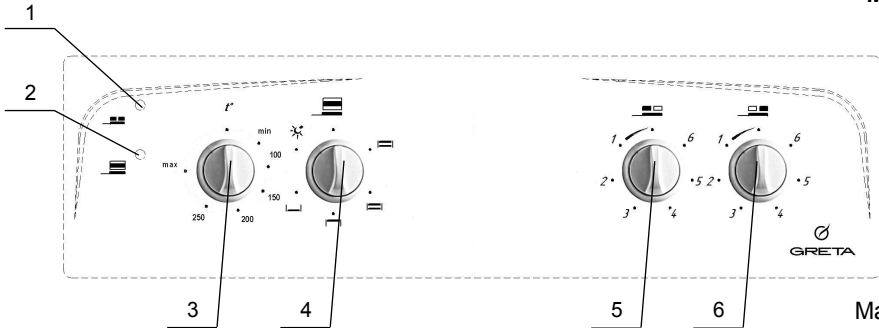


ліва



права

Мал. 3



Мал. 4

- 1 - сигнальна лампочка включеного стану конфорки столу;
- 2 - сигнальна лампочка включеного стану жарочної електрошафи;
- 3 - ручка терморегулятора жарочної електрошафи.
- 4 - ручка перемикача потужності жарочної електрошафи;
- 5 - ручка перемикача потужності лівої конфорки;
- 6 - ручка перемикача потужності правої конфорки;

## ІНСТРУКЦІЯ З ЕКСПЛУАТАЦІЇ

Установку електроплити, її приєднання до живлячої електромережі, заземлення і випробування в роботі, технічне обслуговування в процесі експлуатації проводиться монтажно-експлуатаційними організаціями з дотриманням «Правил технічної експлуатації електроустановок споживачем»

Монтаж електроплити повинен проводитися після закінчення будівельних і обробних робіт.

Плиту слід встановлювати на твердій і рівній підлозі без використання підставок.

Перед експлуатацією плити треба вирівняти в горизонтальній площині. Для цього служать регулювальні ніжки.



**УВАГА!** Для запобігання перекидання приладу повинні бути встановлені засоби для підвищення стійкості. Дивіться інструкцію з встановлення.



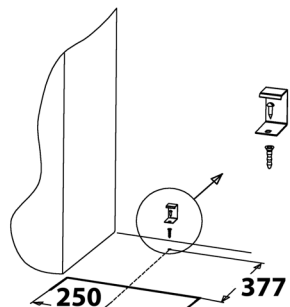
- кронштейн.

Для додаткової безпеки, щоб плита не перекинулася, її необхідно закріпити до підлоги приміщення запобіжним кронштейном (входить в комплект постачання).

Порядок установки кронштейна:

- встановити плиту на робоче місце, відмітити на підлозі лінію передньої стінки і габарити по ширині, як показано на мал.2;

- відставити плиту убік, розмітити і точно провести середню вісь, на якій відкласти розмір 377 мм;



Мал.2 Розмітка підлоги для установки запобіжного кронштейна

- по кронштейну зробити відмітку на підлозі під кріпильний отвір;
- якщо підлога дерев'яна, просвердліть отвір діаметром 3 мм. У інших випадках кріплення здійснювати за допомогою гвинта самонарізного і дюбеля відповідного діаметру (у комплект постачання не входить);
- встановити і закріпити кронштейн гвинтом;
- поставити плиту на місце, задвинувши її до упору.

### Електричні з'єднання

Електрична безпека плити гарантується тільки при правильному її заземленні відповідно до стандартів по електричній безпеці.

Виробник не несе відповідальності за будь-який збиток, причиною якого було не правильне під'єднання обладнання.

Під'єднання кабелю до мережі.

Плита обладнана кабелем 3x2,5 без вилки. Для під'єднання кабелю до мережі, оснастїть його відповідною вилкою або безпосередньо приєднайте обладнання до мережі (без вилки і розетки). В останньому випадку необхідно встановити багатолінійний перемикач, відповідний навантаженню обладнання з відстанню між розведеними контактами не менше 3 мм, причому лінія заземлення не повинна розриватися.

Перед приєднанням переконайтеся в тому, що:

- Запобіжники або автоматичні вимикачі і проводка витримують робоче навантаження обладнання див. розділ «Технічні характеристики»;
- Заземлення відповідає вимогам, що пред'являються до заземлення побутової техніки;

- Розетка або багатолінійний вимикач знаходяться в легко доступному місці.

Перед першим включенням електроплити необхідно:

- емальовані поверхні і стінки жарочної електрошафи протерти м'якою ганчіркою, змоченою в розчині мийного порошку, після чого протерти досуха;
- видалити консерваційну змазку з конфорок;
- провести попередній нагрів столу (без установки посуду) і не завантаженої жарочної електрошафи (з відкритими дверцями) протягом 40-60 хв. для видалення змащення і вологи.

Нагрів слід вести на мінімальних ступенях потужності.

## КЕРУВАННЯ ПЛИТОЮ

Для вибору різних функцій плити служать ручки, розташовані на панелі керування мал.4

- Ручки керування електричними конфорками мал. 4 поз. 5, 6.

Обертаючи ручку проти годинникової стрілки можна вибрати наступні функції:

0 – конфорка вимкнена


1 – 6 потужність конфорки від мінімальної до максимальної

- Ручки керування електричною духовкою

Вибір різних режимів приготування в духовці здійснюється за допомогою двох ручок мал. 4, поз. 4 і поз. 3

- Ручка управління перемикачем потужності

0 - духовка вимкнена;

 - освітлення духовки, яке залишається включеним під час всіх операцій (за наявності освітлення);



- включення нижнього нагрівального елемента;



- включення верхнього нагрівального елемента;



- включення верхнього і нижнього нагрівальних елементів;




- режим підігрівання. Включений нижній і верхній нагрівальний елемент. Для роботи режиму ручку терморегулятора встановити на 100°C.



- Ручка керування датчиком-реле температури (термостатом) поз. 9  
min  
max - установка різних температурних режимів від 50°C до 280°C

Опис контрольних лампочок (див. мал. 4 )

 - контрольна лампочка електричних конфорок поз. 1

 - контрольна лампочка нагрівачів електричної духовки поз. 2.

Коли вмикається контрольна лампочка нагрівачів духовки - це означає, що нагрівальні елементи (один, обидва) духовки включені.

Коли вмикається контрольна лампочка електричної конфорки – це означає, що конфорка включена.

### **Електрична духовка.**

Керування електричною духовкою здійснюється датчиком-реле температури і перемикачем потужності.

Щоб включити електричну духовку, потрібно спочатку повернути ручку датчика-реле температури поз. 3 мал. 4 за годинниковою стрілкою і установити на бажану температуру відмітку. Потім ручкою перемикача поз. 4 мал. 4 обертанням проти годинникової стрілки, включити верхній нагрівач, нижній, обидва нагрівача або обидва нагрівача в режимі підігрівання.

Ручка датчика-реле температури кругового обертання не має.

Одночасно з нагрівачами духовки включається лампочка освітлення (горить впродовж роботи електричної духовки) і контрольна лампочка електричної духовки (відключається при досягненні нагрівачами заданої температури).

## **ОБСЛУГОВУВАННЯ І ДОГЛЯД**

Для підвищення ККД конфорок рекомендується користуватися посудом з рівним, плоским дном, діаметром рівним або трохи більшим конфорки.

Щоб конфорки не іржавіли, не ставте на них каструлі з мокрим дном.

**УВАГА!** При появі слідів деформації або руйнування на поверхні електроконфорки, негайно відключить плиту від мережі! Конфорку, що вийшла з ладу, відновити неможливо!

Забруднення столу може бути видалено за допомогою речовини для чищення металевих виробів. Не рекомендується вживання миючих засобів, що володіють високими абразивними властивостями.

Не залишайте на емальованих деталях плити рідини, що містять кислоти (сік лимона, оцет, виноградний сік і ін.).

Не використовуйте крупнозернисті абразивні чистячі засоби або гострі металеві предмети для очищення скла дверець (духовки), оскільки це може подряпати поверхню і привести до ушкодження скла.

Перед користуванням жарочною електрошафою заздалегідь розігрійте її протягом 15 хв.

При випіканні не рекомендується часто відкривати двері жарочної електрошафи.

Духовка комплектується решіткою і деком. Усі ці елементи мають можливість встановлюватися в полози духовки див. мал. 1.

Випічку або смажіння рекомендується виконувати на деку, встановленому в полози духовки на другій полиці (рахувати знизу). Для цієї ж мети можна користуватися і решіткою духовки - встановити її аналогічно в полози духовки, а згори розмістити форми для приготування.

Якщо виріб сильно підгорає згори, а знизу не пропікається, рекомендується переімістити його на один рівень вниз або зменшити температуру.

Якщо в процесі випікання передня або задня частина виробу, що випікається, зарум'янюється сильніше, то через деякий час потрібно розвернути деко на 180°.

Сушка фруктів, грибів проводиться при відкритих дверях ел. шафи.

Для підтримки готового блюда в теплому стані використовуйте режим підігріву.

Для якісної випічки дріжджового тіста або кондитерських виробів з ним в протинні

з нержавіючої сталі необхідно спочатку розігріти духовку в режимі двох ТЕНів на протязі 20 хвилин при температурі 180°C. Температуру встановити за допомогою терморегулятора. Потім покласти противень з тістом на другу полицю знизу, на решітку духовки змінив положення перемикача потужності на роботу нижнього ТЕНу . Проводити випічку на протязі 30 хвилин при температурі 180°C. Після цього переставити положення перемикача потужності на роботу двох ТЕНів і випікати ще 5 хвилин при температурі 230°C.

Внутрішню поверхню електрошафи, оглядове скло, всі зовнішні емальовані поверхні протирайте м'якою ганчіркою, змоченою в розчині миючого засобу, а потім досуша.

Для заміни лампи пристрою освітлення необхідно відключити плиту від мережі і зняти скляний плафон, повернувши його проти ходу годинникової стрілки (мал.6). Після заміни лампи встановити скляний плафон назад.

Увага! Для попередження небезпеки поразки електричним струмом перед заміною лампи переконайтеся, що прилад вимкнений.

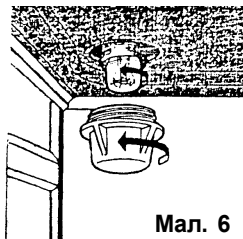
Забороняється очистка плити парою.

Господарське відділення.

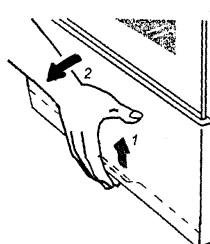
Щоб відкрити дверці їх потрібно підвести вгору, утримуючи за спеціально виконану видавку знизу і нахилити на себе (мал. 7).

Можливе виконання плити без господарського відділення, із заглушкою.

При переміщенні електроплити забороняється піднімати її за ручку дверей жарочної електрошафи. Переміщення електроплити проводиться при відкритих дверях за верх жарочної електрошафи.



Мал. 6



Мал. 7

## МОЖЛИВІ НЕСПРАВНОСТІ І МЕТОДИ ЇХ УСУНЕННЯ

Що відбувається	Причина	Як усунути
1. Не працює все електрообладнання	плита не приєднана до мережі	підключити плиту
	обрив шнура живлення	* замінити шнур живлення
2. Не горить лампочка освітлення духовки	немає контакту лампочки	підкручування лампочки в патроні
	перегоріла лампочка	замінити лампочку
3. Не закриваються двері духовки Нещільно прилягають двері духовки	Фіксатори шарніра дверей духовки вискочили з посадочного місця	Відкрити двері духовки, опустити підняті фіксатори вниз в їх посадочне місце
4. Прокручується або спадає ручка	Випав затиск (фіксатор) ручки з посадочного місця	Встановити затиск (фіксатор) в ручку

Що відбувається	Причина	Як усунути
5. При роботі ел. плити виває запобіжні автомати на електролічильнику	Запобіжні автомати не відповідають загальному навантаженню електромережі приміщення (будинок, квартира)	Звернутися в електрозабезпечуючу службу

\*роботи виконуються сервісною службою.

## ПРАВИЛА ТРАНСПОРТУВАННЯ

За узгодженням із замовником допускається розміщення плит в три яруси у вагонах за затвердженою виробником схемою вантаження плит, при транспортуванні автомобільним транспортом із збільшеною висотою бортів за узгодженням із замовником плити розташовують за затвердженою виробником схемою в три яруси.

## ПРАВИЛА ЗБЕРІГАННЯ

До установки електроплити у споживача вона повинна зберігатися в заводській упаковці в опалювальних і вентиляційних приміщеннях при температурі від +5°C до +40°C при відносній вологості не більше 80%, за відсутності в повітрі кислотної і іншої пари, шкідливо діючої на матеріали плити.

Складування електроплит в упаковці повинне проводитися не більше ніж в три яруси по висоті.

Транспортування електроплити повинне проводитися у вертикальному положенні в заводській упаковці із запобіганням від опадів і механічних пошкоджень.

## ГАРАНТІЙНІ ЗОБОВ'ЯЗАННЯ

Гарантійний термін експлуатації плити 3 роки з дня продажу через роздрібну торгову мережу, а за відсутності документа, підтверджуючого передачу товару споживачу або за відсутності в посібнику по експлуатації відмітки про продаж - з дня випуску підприємством-виробником.

Рекомендується використовувати плиту тільки в домашніх умовах.

Гарантійний термін зберігання плити 12 місяців з дня випуску підприємством-виробником при дотриманні правил зберігання згідно розділу «Правила зберігання» цього посібника по експлуатації.

Покупець повинен одержати посібник по експлуатації на виріб з відміткою магазину про продаж, перевірити наявність в ньому відривного талона і заповнити його, перевірити комплектність плити і відсутність механічних пошкоджень.

Завод-виробник не приймає претензій на некомплектність і механічні пошкодження плити після її продажу.

Гарантія не розповсюджується на плити, що використовуються в суспільних місцях і підприємствах громадського харчування (кафе, ресторанах і т. д.).

Відсутність відмітки в свідоцтві про установку плити позбавляє права на гарантійний ремонт.

Завод-виробник не несе відповідальність за пошкодження, викликані невідповідністю параметрів живлячих мереж параметрам плити, обумовленим в посібнику по експлуатації.

Будьте особливо обережними з комплектуючими із скла!

Гарантійні зобов'язання не розповсюджуються на плити, що піддалися переробці або переобладнанню і не відповідають конструкторській документації виробника, а так само, якщо плита має сліди ремонту, виконаного споживачем або третьою особою.

Гарантійні зобов'язання не розповсюджуються на плити з пошкодженнями, викликаними стихійними бідами (пожежа, блискавка, повінь і т.д.).

Гарантія не розповсюджується на лампу освітлення (при її наявності).

Претензії від споживачів приймає безпосередньо завод-виробник - ПрАТ «Грета», який знаходиться за адресою: 84205, Україна, м. Дружківка, Донецькій обл., вул. Чайковського, 1, а також сервісні центри.

Сервісні центри (місце розташування і назва див. «Перелік гарантійних сервісних центрів») уповноважені виробником на гарантійний і наступні ремонти, а також технічне обслуговування продукції.

Гарантійний ремонт виконується персоналом уповноваженої сервісної служби. Представник сервісної служби, виконуючий ремонт, зобов'язаний заповнити відривний талон (що вилучається) і корінець до нього.

З питань експлуатації та ремонту техніки GRETA ви можете подзвонити на телефон «гарячої лінії»:

UA Гаряча лінія 0-800-21-00-20, RU Гаряча лінія 8-800-555-18-17.

## УТИЛІЗАЦІЯ ВИРОБУ

Якщо Ви хочете замінити стару плиту, її необхідно здати в спеціалізовану організацію, що займається утилізацією.



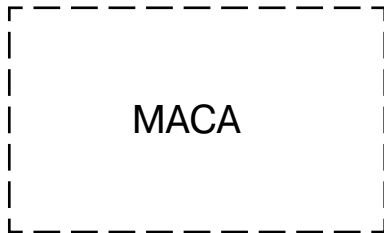
У випадку, якщо плита буде відправлена на звалище, пам'ятайте, що потрапивши в дитячі руки, вона може привести до нещасного випадку. Приведіть плиту в неробочий стан: обріжте мережний шнур, зніміть всі електричні пристрої, якими забезпечена плита.

## СВІДОЦТВО ПРО ПРИЙМАННЯ

Електроплита побутова 1201-Э відповідає ГОСТ 14919-83.

Штамп ВТК

(клеймо приймальника) \_\_\_\_\_



### \* Розшифровка штрих-кода.

Напис зверху - код плити. Розшифровка коду див. у вкладці «Розшифровка коду виробів GRETA».

Напис збоку - модель плити і виконання.

Перші п'ять цифр - номер виробу по заводському довіднику, наступні дві цифри - місяць випуску, потім дві цифри - рік випуску. Останні шість цифр - серійний номер плити.

**Приклад:** Плита електрична побутова двоконфорна, мод. 1201-Э-07 номер плити по заводському довіднику - 54679, виготовлена в травні (05) 2008 року (08), серійний номер - 215879



**ЛИСТОК ВІДГУКУ  
СПОЖИВАЧІВ  
ПЛИТА ЕЛЕКТРИЧНА  
ПОБУТОВА  
ГОСТ 14919-83**

Дата пуску в експлуатацію

« \_\_\_\_ » \_\_\_\_\_ 20 \_\_\_\_ р.

1. Результат зовнішнього огляду при отриманні плити споживачем

---

---

---

2. Стан тари \_\_\_\_\_

---

3. Механічні ушкодження плити в результаті

транспортування \_\_\_\_\_

---

---

---

---

---

4. Зауваження до якості виготовлення плити \_\_\_\_\_

---

---

---

5. Інші зауваження \_\_\_\_\_

---

---

Підпис власника \_\_\_\_\_

6. Домашня адреса, телефон \_\_\_\_\_

---

7. Адреса заводу-виробника: 84205, Україна,  
м. Дружківка, Донецької обл., вул. Чайковського, 1.

**ПрАТ «Грета» сервісна служба 0(06267) 4-25-94, завод 4-21-71  
[www.greta.ua](http://www.greta.ua)**

**Уповноважений представник ПрАТ «Грета» в Російській Федерації:**

- ТОВ "Грета", 308007, м. Білгород, пр-т Б. Хмельницького, 131,  
оф. 2,32., тел. +7(4722) 200-658, 200-659, 317-062.

e - mail: [SergeyBershak@mail.ru](mailto:SergeyBershak@mail.ru);

**Імпортёр в Російській Федерації:**

- ЗАТ "ВАЮР" 347800, Ростовська обл., м. Каменськ-Шахтинський, вул. Про-  
фільна, 33. Тел./факс (86365) 22-888.

[www.vaur.ru](http://www.vaur.ru), e - mail: [vaur\\_o@mail.ru](mailto:vaur_o@mail.ru).

Просимо заповнити і відправити листок на адресу заводу,  
це допоможе випускати плити вищої якості

Линия отреза





**КОРИНЕЦЬ ТАЛОНА № 1**

на гарантійний ремонт

назва виробу

Вилучений « 20 г. Майстер »

ПрАТ «Грета» 84205, г. Дружківка, ул. Чайковського,1

**ТАЛОН № 1**

**на гарантійний ремонт**

електроплити побутової ГОСТ 14919-83

Продана магазином № \_\_\_\_\_

(назва)

« \_\_\_\_\_ » \_\_\_\_\_ 20 \_\_\_\_ р.

М.П.

( підпис торгівельної організації )

Власник і його адреса \_\_\_\_\_

Виконана робота: \_\_\_\_\_

\_\_\_\_\_ (вказати несправність) \_\_\_\_\_ Власник \_\_\_\_\_ ( підпис )

(дата)

Майстер

( підпис )

Власник

( підпис )

МП

( назва побутового підприємства )

( посада і підпис керівника, що виконав ремонт )

**УСТАНОВКА ПЛИТИ**

електроплита встановлена \_\_\_\_\_ (адреса власника)

і пущена в роботу механіком \_\_\_\_\_ МП

власник \_\_\_\_\_ дата \_\_\_\_\_

**КОРИНЕЦЬ ТАЛОНА № 2**

на гарантійний ремонт

назва виробу

Вилучений « 20 г. Майстер »

ПрАТ «Грета» 84205, г. Дружківка, ул. Чайковського,1

**ТАЛОН № 2**

**на гарантійний ремонт**

електроплити побутової ГОСТ 14919-83

Продана магазином № \_\_\_\_\_

(назва)

« \_\_\_\_\_ » \_\_\_\_\_ 20 \_\_\_\_ р.

М.П.

( підпис торгівельної організації )

Власник і його адреса \_\_\_\_\_

Виконана робота: \_\_\_\_\_

\_\_\_\_\_ (вказати несправність) \_\_\_\_\_ Власник \_\_\_\_\_ ( підпис )

(дата)

Майстер

( підпис )

Власник

( підпис )

МП

( назва побутового підприємства )

( посада і підпис керівника, що виконав ремонт )

**УСТАНОВКА ПЛИТИ**

електроплита встановлена \_\_\_\_\_ (адреса власника)

і пущена в роботу механіком \_\_\_\_\_ МП

власник \_\_\_\_\_ дата \_\_\_\_\_





## ВНИМАНИЮ ПОТРЕБИТЕЛЯ

**Благодарим Вас за то, что Вы приобрели плиту марки «GRETA»!**

Наши плиты отличаются оригинальностью конструкции, простотой управления и обслуживания. Перед эксплуатацией плиты просим Вас внимательно изучить это руководство. В нем Вы найдете полезные советы и рекомендации.

Конструкция плиты постоянно совершенствуется, поэтому возможны некоторые изменения, не отраженные в настоящем руководстве.

### **ЗАПРЕЩАЮТСЯ ЛЮБЫЕ ПЕРЕДЕЛКИ ПЛИТЫ**

На изделие имеется сертификат соответствия украинскому и российскому стандарту.

Средний срок службы плиты не менее 10 лет от даты производства, при условии ее нормальной эксплуатации в бытовых условиях в соответствии с требованиями руководства по эксплуатации.

По истечении срока службы необходимо обратиться в сервисный центр или другую уполномоченную организацию для проверки плиты и возможности ее дальнейшей эксплуатации или замены. В случае невыполнения этих действий возникает вероятность неправильного функционирования изделия. Производитель, продавец и сервисные центры не несут ответственности за дальнейшую безопасность прибора.

Плита электрическая мод. 1201-Э имеет сертификат соответствия техническим регламентам Таможенного Союза № ТС RU C-UA.CP28.B.00071. Срок действия с 26.02.2015г. по 25.02.2020г. Орган по сертификации продукции и услуг ООО «Тест-С.-Петербург». Адрес: 190103, Россия, г. С.-Петербург, ул. 10-ая Красноармейская, д.22, литер А.

Плита электрическая мод. 1201-Э имеет декларацию о соответствии техническим регламентам № UA.034.D.0049-18, сертификат соответствия № UA.OC-01.2828-18. Срок действия с 27.02.2018 г. до 26.02.2021 г. Орган по оценке соответствия «Пром-тест» № UA.TR.034, 61023, г. Харьков, ул. Веснина, 5, оф.310.

## ОБЩИЕ УКАЗАНИЯ

Электроплита бытовая мод. 1201-Э-XX ГОСТ 14919-83 (в дальнейшем электроплита), предназначена для приготовления широкого ассортимента блюд в домашних условиях: варки, жарения, тушения овощных, мясных и рыбных блюд, выпечки мучных изделий, сушки грибов, овощей, фруктов.

**Внимание!** Электроплита устанавливается в квартирах (домах), имеющих силовой 25 - амперный ввод с заземлением. При отсутствии силового ввода необходимо обратиться в управление по ремонту и обслуживанию электроплит на возможность установки электроплиты в Вашей квартире (доме).

**Запрещается!** Устанавливать электроплиту без заземления.

При покупке электроплиты проверьте комплектность, правильное заполнение гарантийного талона и наличие в руководстве по эксплуатации отметки магазина о дате продажи.

Упаковочные материалы могут быть потенциально опасны для детей. При необходимости храните упаковочные материалы в недоступном для детей месте. Рассортируйте и утилизируйте все упаковочные материалы в соответствии с номами по охране окружающей среды.

Перед началом эксплуатации необходимо внимательно ознакомиться с настоящим руководством и следовать его рекомендациям.

Прибор не предназначен для использования лицами (включая детей) с пониженными физическими, психическими и умственными способностями или при отсутствии у них опыта или знаний, если они не находятся под контролем или не проинструктированы об использовании прибора лицом, ответственным за их безопасность.

Дети должны находиться под присмотром для недопущения игры с прибором.

Этот прибор не предназначен для функционирования от внешнего таймера или отдельной системы дистанционного управления.

При неисправности электрооборудования обращайтесь в управление по ремонту и обслуживанию электроплит по месту жительства или в гарантийный сервисный центр завода-изготовителя.

### **Примечания:**

а) электроплита должна устанавливаться в помещении на расстоянии не менее 1,5 метра от металлических раковин и трубопроводов; (вода, отопление, канализация). При невозможности соблюдения этого требования должны быть приняты меры по ограждению металлических коммуникаций или покрытию их нетокопроводящими материалами.

б) использование металлических элементов водопровода, а также элементов отопительных систем для заземления электроплиты категорически запрещается.

в) плиту следует устанавливать на твердом и ровном полу без использования подставок. Для выравнивания плиты в горизонтальной плоскости служат регулировочные ножки.

## **ТЕХНИЧЕСКИЕ ДАННЫЕ**

Электроплита соответствует требованиям следующих технических регламентов (и соответствующих им стандартов):

- Техническому регламенту электромагнитной совместимости оборудования
- Техническому регламенту низковольтного электрооборудования
- Техническому регламенту энергетической маркировки энергопотребляющей продукции
- Техническому регламенту ограничения использования некоторых опасных веществ в электрическом и электронном оборудовании.

На изделие имеются декларации (сертификаты) соответствия Украины и России.

### **Данные об энергетической эффективности плиты электрической бытовой мод. 1201-Э-XX.**

Действительный расход электроэнергии

(для духового шкафа)..... 0,79 кВт/час

Класс энергетической эффективности

(для духового шкафа)..... А

Откорректированный уровень звукового напряжения

(плита с вертелом)..... 49 дБА

Полезный объем духовки..... 37 л

Информационная энергетическая этикетка соответствует ДСТУ 4980, ДСТУ 4081 и ГОСТ Р 51 388.

Этикетка энергетической эффективности с данными располагается на двери духовки (или в руководстве по эксплуатации).

Табличка с техническими данными прибора расположена на передней стенке плиты.

Номинальное напряжение питающей электрической сети 220 В ( $\pm 10\%$ ) однофазного переменного тока.

По типу защиты от поражения электрическим током электроплита относится к электроприбору класса I.

По степени защиты от влаги - обычного исполнения.

По условиям эксплуатации электроплита рассматривается как электроприбор, работающий под надзором.

Частота переменного тока, Гц ..... 50

Ток, не более, А ..... 25

Номинальная потребляемая мощность, кВт ..... 4,5

Количество конфорок, шт. .... 2

Мощность конфорок ..... таблица 2

Таблица 2

Расположение конфорок	Мощность, кВт	Диаметр, мм
	1201-Э	
левая	1,0	145
правая	2,0	180

Время разогрева конфорок, не более, мин.....	10
Суммарная мощность трубчатых электронагревателей (ТЭН) жарочного электрошкафа, кВт.....	1,5
Мощность верхнего ТЭНа, кВт.....	0,7
Мощность нижнего ТЭНа, кВт.....	0,8
Регулирование температуры жарочного электрошкафа в пределах от 50°С до +280°С, .....	бесступенчатое.
Полезный объем жарочного шкафа, дм <sup>3</sup> , не менее.....	37
Время разогрева жарочного электрошкафа до температуры 250°С, мин., не более.....	20
Потребляемая мощность подсветки (при наличии) , Вт.....	15
Габаритные размеры электроплиты (высота*глубина*ширина) мм.....	850x434x500
Масса плиты, кг.....	см. свидетельство о приёме и продаже

## КОМПЛЕКТНОСТЬ

Модель 1201-Э	количество
Электроплита, шт.	1
Противень, шт.	1
Решетка духовки, шт.	1
Регулировочные ножки, шт.	4
Кронштейн предохранительный, шт.	1
Заглушка для кронштейнов ножек (при наличии)	2
Руководство по эксплуатации, шт.	1
Упаковка, шт.	1

## ТРЕБОВАНИЯ БЕЗОПАСНОСТИ

Перед включением электроплиты в сеть необходимо убедиться в исправности шнура, розетки. Проверить подключение розетки к стационарному контакту заземления.

Категорически запрещается работа электроплиты без заземления.

**ВНИМАНИЕ!** Если поверхность конфорки треснула, отключите прибор для предотвращения поражения электрическим током.

Прибор при использовании сильно нагревается. Избегайте прикосновения к нагревательным элементам внутри духовки.

**ВНИМАНИЕ!** Доступные части могут нагреваться во время эксплуатации. Не допускайте близко к ним детей.

Во избежание возникновения пожара запрещается:

а) пользоваться неисправной электроплитой;

б) класть на электроплиту легковоспламеняющиеся предметы (бумагу, тряпки и т.п.);

в) сушить над электроплитой белье;

г) допускать для присмотра за работой электроплиты детей;

д) оставлять работающую электроплиту без присмотра.

Владельцам электроплиты запрещается:

а) производить разборку электроплиты и изменять электро-схему;

б) открывать верх, снимать кожух задней стенки, заменять конфорки и ТЭНы жарочного электрошкафа, а также самостоятельно производить какой-либо ремонт;

в) устранять любые неисправности при включенной электро-плите и неостывших электронагревателях;

г) проверять нагрев конфорок прикосновением руки.

**ЗАПРЕЩАЕТСЯ!** Использовать электроплиту для отопления квартиры.

Не доверяйте детям включение и выключение плиты.

**Помните:**

а) запрещается вынимать вилку из розетки до отключения всех нагревательных элементов;

б) уходя из квартиры, выключайте все нагревательные элементы электроплиты;

в) попадание влаги внутрь электроплиты недопустимо!

**ПРЕДУПРЕЖДЕНИЕ.** Прибор и его доступные части нагреваются во время эксплуатации. Необходимо всячески избежать касания к нагретым элементам. Детей моложе 8 лет нельзя подпускать к прибору.

• Прибор нельзя устанавливать за декоративной дверью во избежание перегрева.

• **ПРЕДУПРЕЖДЕНИЕ:** Подготовка на конфорке без надзора обслуживающего персонала с использованием масла или жира может быть опасной и послужить причиной пожара.

• **НИКОГДА** не пытайтесь потушить огонь водой. Отключите прибор, а затем накройте пламя крышкой или противопожарным покрывалом.

**ВНИМАНИЕ:** Процесс готовки не должен проходить без надзора. За кратковременным процессом готовки устанавливается непрерывное наблюдение.

**ПРЕДУПРЕЖДЕНИЕ:** Опасность возникновения пожара, не храните предметы на варочных поверхностях.

**ПРЕДУПРЕЖДЕНИЕ.** Разрешается пользоваться только пре-

дохранительными приспособлениями конфорки, разработанными производителем этого бытового прибора или указанными его производителем в инструкции по применению, в зависимости от обстоятельств, или пользоваться предохранительными приспособлениями, предусмотренными на конфорке. Применение других приспособлений может вызвать несчастные случаи.

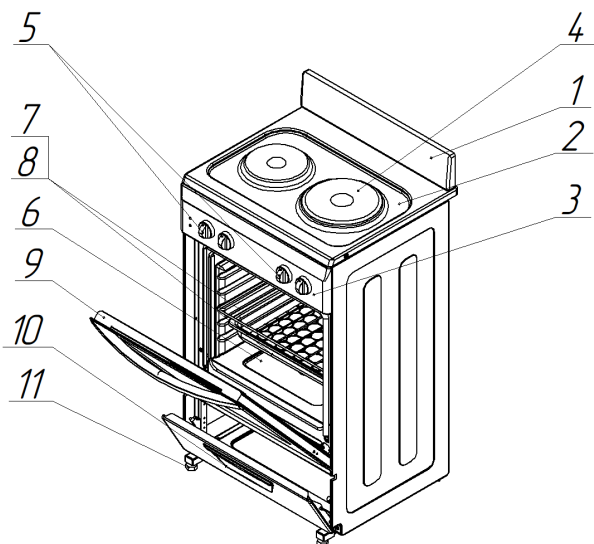


**ВНИМАНИЕ!** Для предотвращения опрокидывания прибора должны быть установлены средства для повышения устойчивости. Смотрите инструкцию по установке.

Периодически проверяйте состояние электрошнура. При обнаружении дефектов, его необходимо заменить, на аналогичный с допускаемой температурой эксплуатации не ниже 105°C. При повреждении шнура питания его замену, во избежание опасности, должен проводить изготовитель, сервисная служба или аналогичный квалифицированный персонал.

Плита не содержит вредных для здоровья веществ.

## ОБЩИЙ ВИД ЭЛЕКТРОПЛИТЫ



- 1 - щиток (при наличии)
- 2 - стол
- 3 - панель управления
- 4 - конфорка
- 5 - ручки управления
- 6 - электрическая духовка

- 7 - решетка
- 8 - противень
- 9 - дверь духовки
- 10 - хозяйственное отделение (при наличии)
- 11 - регулировочные ножки с кронштейнами и заглушками

Рис. 1

# ПАНЕЛЬ УПРАВЛЕНИЯ

Условные обозначения на панели управления плиты

электрическая духовка



конфорки стола



левая



правая

Рис. 3

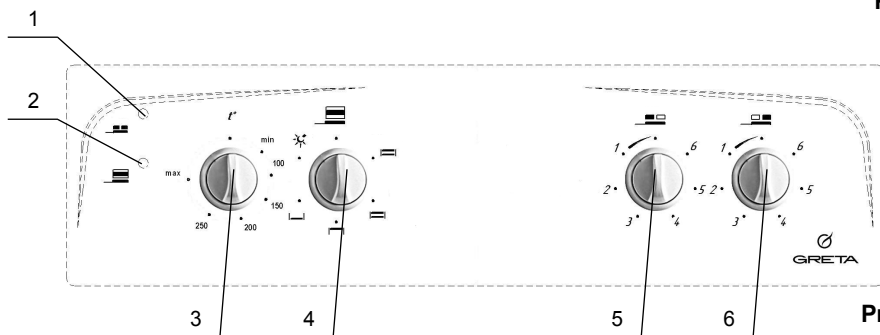


Рис. 4

- 1 - сигнальная лампочка включенного состояния конфорки стола;
- 2 - сигнальная лампочка включенного состояния жарочного электрошкафа;
- 3 - ручка терморегулятора жарочного электрошкафа.
- 4 - ручка переключателя мощности жарочного электрошкафа;
- 5 - ручка переключателя мощности левой конфорки;
- 6 - ручка переключателя мощности правой конфорки;

## ИНСТРУКЦИЯ ПО ЭКСПЛУАТАЦИИ

Установку электроплиты, ее присоединение к питающей электросети, заземление и опробование в работе, техническое обслуживание в процессе эксплуатации производится монтажно-эксплуатационными организациями с соблюдением «Правил технической эксплуатации электроустановок потребителем»

Монтаж электроплиты должен производиться после окончания строительных и отделочных работ.

Плиту следует устанавливать на твердом и ровном полу без использования подставок.

Перед эксплуатацией плиту нужно выровнять в горизонтальной плоскости. Для этого служат регулировочные ножки.



**ВНИМАНИЕ!** Для предотвращения опрокидывания прибора должны быть установлены средства для повышения устойчивости. Смотрите инструкцию по установке.



- кронштейн.

Для дополнительной безопасности, чтобы плита не опрокинулась, ее необходимо закрепить к полу помещения предохранительным кронштейном (входит в комплект поставки).

Порядок установки кронштейна:

– установить плиту на рабочее место, отметить на полу линию передней стенки и габариты по ширине, как показано на рис. 2

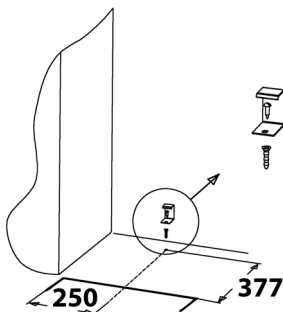


Рис.2 Разметка пола для установки предохранительного кронштейна

- отставить плиту в сторону, разметить и точно провести среднюю ось, на которой отложить размер 377 мм
- по кронштейну сделать отметку на полу под крепежное отверстие
- если пол деревянный, просверлить отверстие диаметром 3 мм. В остальных случаях крепление осуществлять с помощью винта самонарезного и дюбеля соответствующего диаметра (в комплект поставки не входит)
- установить и закрепить кронштейн винтом
- поставить плиту на место, задвинув ее до упора.

### **Электрические соединения**

Электрическая безопасность плиты гарантируется только при правильном ее заземлении в соответствии со стандартами по электрической безопасности.

Производитель не несет ответственности за любой ущерб, причиной которого было неправильное подсоединение оборудования.

### **Подсоединение кабеля к сети**

Плита оборудована кабелем 3x2,5 без вилки. Для подсоединения кабеля к сети, оснастите его соответствующей вилкой или непосредственно подсоедините оборудование к сети (без вилки и розетки). В последнем случае должен быть установлен многолинейный переключатель, соответствующий нагрузке оборудования с расстоянием между разведенными контактами не менее 3 мм, причем линия заземления не должна разрываться.

Перед подсоединением убедитесь в том, что:

- Предохранители или автоматические выключатели и проводка выдержат рабочую нагрузку оборудования см. раздел «Технические характеристики»;
- Заземление соответствует требованиям, предъявляемым к заземлению бытовой техники;

- Розетка или многолинейный выключатель находятся в легко доступном месте.

### **Перед первым включением электроплиты необходимо:**

- эмалированные поверхности и стенки жарочного электрошкафа протереть мягкой тряпкой, смоченной в растворе моющего порошка, после чего протереть насухо;
- удалить консервационную смазку с конфорок;
- произвести предварительный нагрев стола (без установки посуды) и незагруженного жарочного электрошкафа (с открытой дверцей) в течение 40-60 мин. для удаления смазки и влаги.

Нагрев следует вести на минимальных ступенях мощности.

## **УПРАВЛЕНИЕ ПЛИТОЙ**

Для выбора различных функций плиты служат ручки, расположенные на панели управления рис.4

- Ручки управления электрическими конфорками рис. 4 поз. 5, 6.

Вращая ручку против часовой стрелки можно выбрать следующие функции:

**0** – конфорка выключена

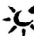
**1 – 6** мощность конфорки от минимальной до максимальной


- Ручки управления электрической духовкой

Выбор различных режимов приготовления в духовке осуществляется с помощью двух ручек рис. 4, поз. 4 и поз. 3

- Ручка управления переключателем мощности

**0** - духовка выключена;

 - освещение духовки, которое остается включенным во время всех операций (при наличии подсветки);

 - включение нижнего нагревательного элемента;

 - включение верхнего нагревательного элемента;



- включение верхнего и нижнего нагревательного элемента;



- режим подогрева. Включен нижний и верхний нагревательный элемент. Для работы режима ручку терморегулятора установить на 100°C.

- Ручка управления датчиком-реле температуры (термостатом) поз. 9

min

max - установка различных температурных режимов от 50°C до 280°C

Описание контрольных лампочек (см. рис. 4 )



- контрольная лампочка электрических конфорок поз. 1



- контрольная лампочка нагревателей электрической духовки поз. 2.

Когда загорается контрольная лампочка нагревателей духовки - это означает, что нагревательные элементы (один, оба) духовки включены.

Когда загорается контрольная лампочка электрической конфорки – это значит, что конфорка включена.

### Электрическая духовка

Управление электрической духовкой осуществляется датчиком-реле температуры и переключателем мощности.

Чтобы включить электрическую духовку, нужно сначала повернуть ручку датчика-реле температуры поз. 3 рис. 4 по часовой стрелке и установить на желаемую температурную отметку. Затем ручкой переключателя поз. 4 рис. 4 вращением против часовой стрелки, включить верхний нагревательный элемент, нижний, оба нагревательных элемента или оба нагревательных элемента в режиме подогрева.

Ручка датчика-реле температуры кругового вращения не имеет.

Одновременно с нагревателями духовки включается лампочка подсветки (горит на протяжении работы электрической духовки) и контрольная лампочка электрической духовки (отключается при достижении нагревателями заданной температуры).

## ОБСЛУЖИВАНИЕ И УХОД

Для повышения КПД конфорок рекомендуется пользоваться посудой с ровным, плоским дном, диаметром равным или немного большим конфорки.

Чтобы конфорки не ржавели, не ставьте на них кастрюли с мокрым дном.

**ВНИМАНИЕ! При появлении следов деформации или разрушения на поверхности электроконфорки, немедленно отключите плиту от сети! Вышедшую из строя конфорку восстановить невозможно!**

Загрязнение стола может быть удалено с помощью вещества для чистки металлических изделий. Не рекомендуется применение моющих средств, обладающих высокими абразивными свойствами.

Не оставляйте на эмалированных деталях плиты жидкости, содержащие кислоты (сок лимона, уксус, виноградный сок и др.).

Не используйте крупнозернистые абразивные чистящие средства или острые металлические предметы для очистки стекла дверцы (духовки), так как это может оцарапать поверхность и привести к повреждению стекла.

Перед использованием жарочным электрошкафом предварительно разогрейте его в течение 15 мин.

При выпечке не рекомендуется часто открывать дверь жарочного электрошкафа.

Духовка комплектуется решеткой и противнем. Все эти элементы имеют возможность устанавливаться в полозья духовки см. рис. 1.

Выпечку или жарение рекомендуется производить на противне, установленном в полозья духовки на второй полке (считать снизу). Для этой же цели можно пользо-



ваться и решеткой духовки – установить ее аналогично в полозья духовки, а сверху разместить формы для приготовления.

Если изделие сильно подгорает сверху, а снизу не пропекается, рекомендуется переместить его на один уровень вниз или уменьшить температуру.

Если в процессе выпечки передняя или задняя часть выпекаемого изделия зарумянивается сильнее, то через некоторое время нужно развернуть противень на 180°.

Сушка фруктов, грибов производится при открытой двери эл. шкафа.

Для поддержания готового блюда в теплом состоянии используйте режим подогрева.

Для качественного выпекания дрожжевого теста или кондитерских изделий с ним в противне из нержавеющей стали необходимо сначала разогреть духовку в режиме

двух ТЭНов • в течении 20 мин. при температуре 180°C. Температуру установить при помощи терморегулятора. Затем уложить противень с тестом на вторую полку снизу, на решетку духовки изменив положение переключателя мощности на работу нижнего ТЭНа |—|. Проводить выпечку в течении 30 мин. при температуре 180°C.

Затем переставить положение переключателя мощности на работу двух ТЭНов • и выпекать еще 5 мин. при температуре 230°C.

Внутреннюю поверхность электрошкафа, смотровое стекло, все наружные эмалированные поверхности протирайте мягкой тряпкой, смоченной в растворе моющего средства, а затем насухо.

Для замены лампы устройства освещения необходимо отключить плиту от сети и снять стеклянный плафон, повернув его против хода часовой стрелки (рис. 6). После замены лампы установить стеклянный плафон обратно.

**Внимание!** Для предупреждения опасности поражения электрическим током перед заменой лампы убедитесь, что прибор выключен.

Запрещается очистка плиты паром.

#### Хозяйственное отделение.

Чтобы открыть дверку её нужно приподнять вверх, удерживая за специально выполненную выдávку снизу и наклонить на себя (рис. 7).

Возможно исполнение плиты без хозяйственного отделения, с заглушкой.

При перемещении электроплиты запрещается поднимать ее за ручку двери жарочного электрошкафа. Перемещение электроплиты производится при открытой двери за верх жарочного электрошкафа.

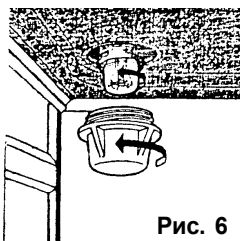


Рис. 6

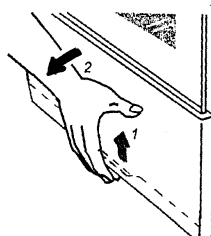


Рис. 7

## ВОЗМОЖНЫЕ НЕИСПРАВНОСТИ И МЕТОДЫ ИХ УСТРАНЕНИЯ

Что происходит	Причина	Как устранить
1. Не работает все электрооборудование	плита не подсоединена к сети	подключить плиту
	обрыв шнура питания	* заменить шнур питания
2. Не горит лампочка подсветки духовки	нет контакта лампочки	подкрутить лампочку в патроне
	перегорела лампочка	заменить лампочку
3. Не закрывается дверь духовки Неплотно прилегает дверь духовки	Фиксаторы шарнира двери духовки выскочили из посадочного места	Открыть дверь духовки, опустить поднятые фиксаторы вниз в их посадочное место
4. Прокручивается или спадает ручка	Выпал зажим ручки из посадочного места	Установить зажим в ручку
5. При работе эл. плиты выбивает предохранительные автоматы на электросчетчике	Предохранительные автоматы не соответствуют общей нагрузке электросети помещения (дом, квартиры)	Обратиться в электроснабжающую службу

\*работы выполняются сервисной службой.

## ПРАВИЛА ТРАНСПОРТИРОВАНИЯ

По согласованию с заказчиком допускается размещение плит в три яруса в вагонах по утвержденной производителем схеме погрузки плит, при транспортировании автомобильным транспортом с увеличенной высотой бортов по согласованию с заказчиком плиты располагают по утвержденной производителем схеме в три яруса.

## ПРАВИЛА ХРАНЕНИЯ

До установки электроплиты у потребителя она должна храниться в заводской упаковке в отапливаемых и вентилируемых помещениях при температуре от +5°C до +40°C при относительной влажности не более 80%, при отсутствии в воздухе кислотных и других паров, вредно действующих на материалы плиты.

Складирование электроплит в упаковке должно производиться не более чем в три яруса по высоте.

Транспортирование электроплиты должно производиться в вертикальном положении в заводской упаковке с предохранением от осадков и механических повреждений.

## ГАРАНТИЙНЫЕ ОБЯЗАТЕЛЬСТВА

Гарантийный срок эксплуатации плиты 3 года со дня продажи через розничную торговую сеть, а при отсутствии документа, подтверждающего передачу товара потребителю или при отсутствии в руководстве по эксплуатации отметки о продаже - со дня выпуска предприятием-изготовителем.

Рекомендуется использовать плиту только в домашних условиях.

Гарантийный срок хранения плиты 12 месяцев со дня выпуска предприятием-изготовителем при соблюдении правил хранения согласно разделу «Правила хранения» настоящего руководства по эксплуатации.

Покупатель должен получить руководство по эксплуатации на изделие с отметкой магазина о продаже, проверить наличие в нем отрывного талона и заполнить его, проверить комплектность плиты и отсутствие механических повреждений.

Завод-изготовитель не принимает претензий на некомплектность и механические повреждения плиты после ее продажи.

Гарантия не распространяется на плиты, используемые в общественных местах и предприятиях общественного питания (кафе, ресторанах и т. д.).

Отсутствие отметки в свидетельстве об установке плиты лишает права на гарантийный ремонт.

Завод-изготовитель не несет ответственность за повреждения, вызванные несоответствием параметров питающих сетей параметрам плиты, оговоренным в руководстве по эксплуатации.

**Будьте особенно осторожны со стеклянными комплектующими!**

Гарантийные обязательства не распространяются на плиты, подвергшиеся переделке или переоборудованию и не соответствующие конструкторской документации изготовителя, а так же если плита имеет следы ремонта, выполненного потребителем или третьим лицом.

Гарантийные обязательства не распространяются на плиты с повреждениями, вызванными стихийными бедствиями (пожар, молния, наводнение и т.д.).

Гарантия не распространяется на лампы освещения (при её наличии).

Претензии от потребителей принимает непосредственно завод-изготовитель - ЧАО «Грета», который находится по адресу: 84205, Украина, г. Дружковка, Донецкой обл., ул. Чайковского, 1, а также сервисные центры.

Сервисные центры (местоположение и название см. «Перечень гарантийных сервисных центров») уполномочены изготовителем на гарантийный и последующие ремонты, а также техническое обслуживание продукции.

Гарантийный ремонт производится персоналом уполномоченной сервисной службы. Представитель сервисной службы, производящий ремонт, обязан заполнить отрывной талон (который изымается) и корешок к нему.

По вопросам эксплуатации и ремонта техники GRETA вы можете позвонить на телефон «горячей линии»:

**UA** Горячая линия 0-800-21-00-20, **RU** Горячая линия 8-800-555-18-17.

## УТИЛИЗАЦИЯ ИЗДЕЛИЯ

Если Вы хотите заменить старую плиту, ее необходимо сдать в специализированную организацию, занимающуюся утилизацией.



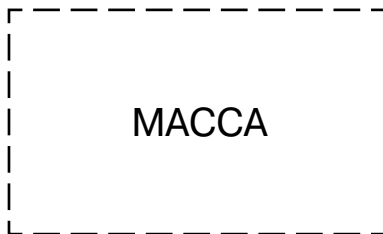
В случае, если плита будет отправлена на свалку, помните, что попав в детские руки, она может привести к несчастному случаю. Приведите плиту в нерабочее состояние: обрежьте сетевой шнур, снимите все электрические устройства, которыми снабжена плита.

## СВИДЕТЕЛЬСТВО О ПРИЕМКЕ

Электроплита бытовая 1201-Э, соответствует ГОСТ 14919-83.

Штамп ОТК

(клеимо приемщика) \_\_\_\_\_



### \* Расшифровка штрих-кода.

Надпись сверху - код плиты. Расшифровка кода см. во вкладыше «Расшифровка кода изделий GRETA».

Надпись сбоку - модель плиты и исполнение.

Первые пять цифр - номер изделия по заводскому справочнику, следующие две цифры - месяц выпуска, затем две цифры - год выпуска. Последние шесть цифр - серийный номер плиты.

**Пример:** Плита электрическая бытовая двухконфорочная мод. 1201-Э-07, номер плиты по заводскому справочнику - 54679, изготовлена в мае (05) 2008 года (08), серийный номер - 215879.



**ЛИСТОК ОТЗЫВА  
ПОТРЕБИТЕЛЕЙ**  
**ЭЛЕКТРОПЛИТА  
БЫТОВАЯ  
ГОСТ 14919-83**



Дата пуска в эксплуатацию

« \_\_\_\_ » \_\_\_\_\_ 20 \_\_\_\_ г.

1. Результат внешнего осмотра при получении плиты потребителем

\_\_\_\_\_  
\_\_\_\_\_  
\_\_\_\_\_

2. Состояние тары \_\_\_\_\_

\_\_\_\_\_

3. Механические повреждения плиты в результате  
транспортирования \_\_\_\_\_

\_\_\_\_\_  
\_\_\_\_\_  
\_\_\_\_\_

4. Замечания по качеству изготовления плиты \_\_\_\_\_

\_\_\_\_\_  
\_\_\_\_\_  
\_\_\_\_\_

5. Прочие замечания \_\_\_\_\_

\_\_\_\_\_  
\_\_\_\_\_

Подпись владельца \_\_\_\_\_

6. Домашний адрес, телефон \_\_\_\_\_

\_\_\_\_\_

7. Адрес завода-изготовителя: 84205, Украина,  
г. Дружковка Донецкой обл., ул. Чайковского, 1.

**ЧАО «Грета» сервисная служба 0(06267) 4-25-94, завод 4-21-71**  
**[www.greta.ua](http://www.greta.ua)**

**Уполномоченный представитель ЧАО «Грета» в Российской Федерации:**

– ООО «Грета», 308007, г. Белгород, пр-т Б. Хмельницкого, 131, оф. 2, 32.,  
тел. +7(4722) 200-658, 200-659, 317-062.

e-mail: [SergeyBershak@mail.ru](mailto:SergeyBershak@mail.ru);

**Импортер в Российской Федерации:**

ЗАО «ВАЮР» 347800, Ростовская обл., г. Каменск-Шахтинский,  
ул. Профильная, 33. Тел./факс (86365) 22-888.

[www.vaur.ru](http://www.vaur.ru), e-mail: [vaur\\_o@mail.ru](mailto:vaur_o@mail.ru).

Просим заполнить и отправить листок в адрес завода,  
это поможет выпускать плиты более высокого качества

Линия отреза





**КОРЕШОК ТАЛОНА № 1**

на гарантийный ремонт

наименование изделия

Изъят « » 20 г. Мастер

ЧАО «Грета» 84205, г. Дружковка, ул. Чайковского,1

**ТАЛОН № 1**

**на гарантийный ремонт**  
электроплиты бытовой ГОСТ 14919-83  
Продана магазином № \_\_\_\_\_

(наименование торгога)

« \_\_\_\_\_ » 20 \_\_\_\_ г.

М.П.

( підпис торгівельної організації)

Владелец и его адрес \_\_\_\_\_  
Выполнена работа: \_\_\_\_\_

\_\_\_\_\_ Мастер \_\_\_\_\_ Владелец \_\_\_\_\_  
(дата) (указать неисправность) (подпись) (подпись)

МП

( наименование бытового предприятия)

( должность и подпись руководителя предприятия, выполнившего ремонт)

**УСТАНОВКА ПЛИТЫ**

электроплита установлена \_\_\_\_\_ (адрес владельца)  
и пущена в работу механиком \_\_\_\_\_ МП  
владелец \_\_\_\_\_ дата \_\_\_\_\_

**КОРЕШОК ТАЛОНА № 2**

на гарантийный ремонт

наименование изделия

Изъят « » 20 г. Мастер

ЧАО «Грета» 84205, г. Дружковка, ул. Чайковского,1

**ТАЛОН № 2**

**на гарантийный ремонт**  
электроплиты бытовой ГОСТ 14919-83  
Продана магазином № \_\_\_\_\_

(наименование торгога)

« \_\_\_\_\_ » 20 \_\_\_\_ г.

М.П.

( підпис торгівельної організації)

Владелец и его адрес \_\_\_\_\_  
Выполнена работа: \_\_\_\_\_

\_\_\_\_\_ Мастер \_\_\_\_\_ Владелец \_\_\_\_\_  
(дата) (указать неисправность) (подпись) (подпись)

МП

( наименование бытового предприятия)

( должность и подпись руководителя предприятия, выполнившего ремонт)

**УСТАНОВКА ПЛИТЫ**

электроплита установлена \_\_\_\_\_ (адрес владельца)  
и пущена в работу механиком \_\_\_\_\_ МП  
владелец \_\_\_\_\_ дата \_\_\_\_\_

